

BANLUX

DUŞ VE KÜVET KABİNLERİ



www.banlux.com

Eays
Clean
Glass

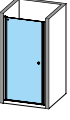
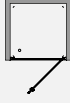

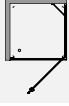
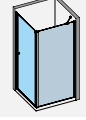
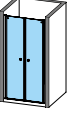
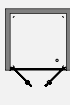
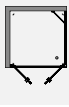
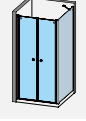
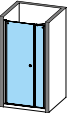



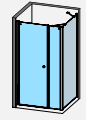
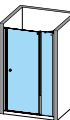



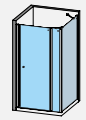
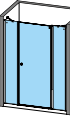
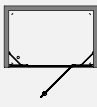
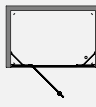
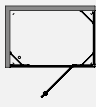
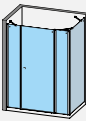
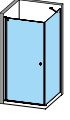





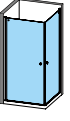
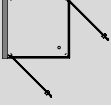
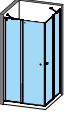
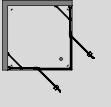
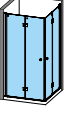

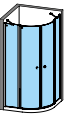
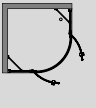
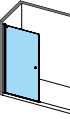
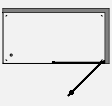
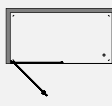
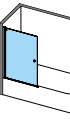
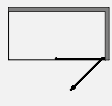
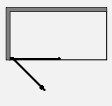
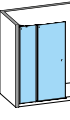
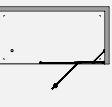
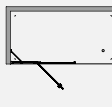
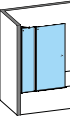
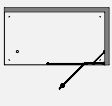

2017 Yeni Model
Katalogu

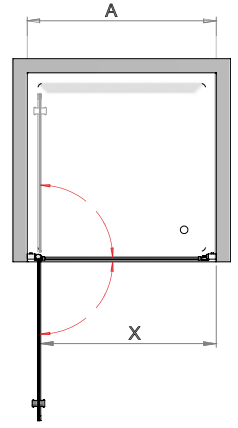
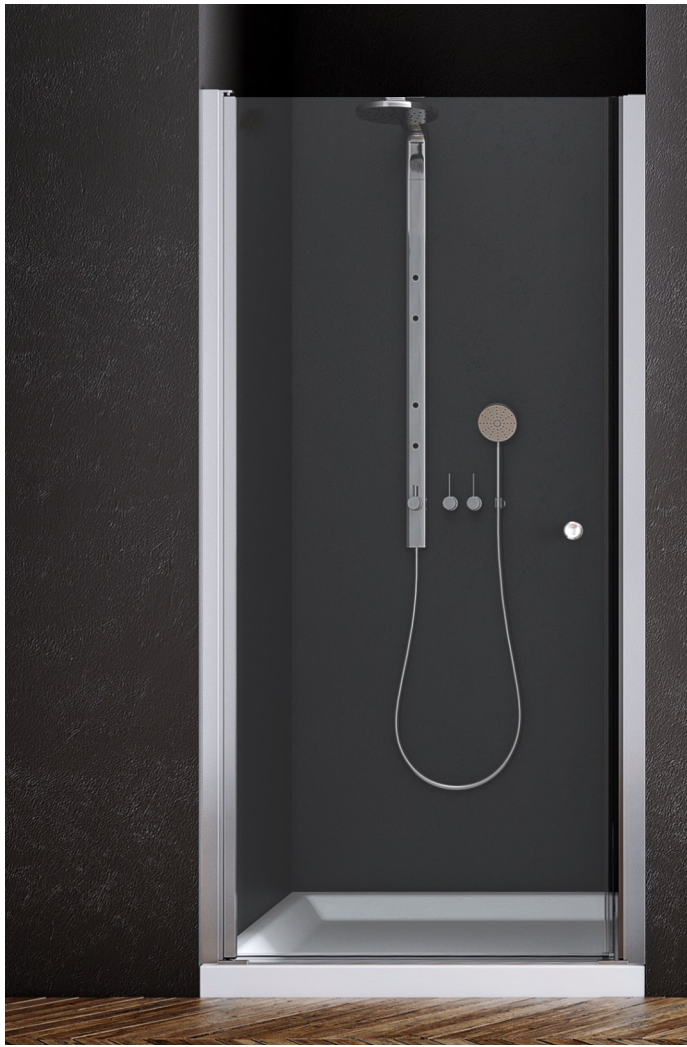
RELAX 2

Model: **RELAX 2****Ön Cephe Giriş Kabinler****Front Entrance Cabins****Köşe Giriş Kabinler**
Corner Entry CabinsSayfa Numarası
Page Number

Tip:

Sağdan Giriş
Right EntrySoldan Giriş
Left EntryYan Panel Seçeneği Olanlar
Side Panel Choices

Tip:	Sağdan Giriş Right Entry	Soldan Giriş Left Entry	Yan Panel Seçeneği Olanlar Side Panel Choices	Köşe Giriş Kabinler Corner Entry Cabins	Sayfa Numarası Page Number
 1. 1A T			 		1
 2. 2A T			 		2
 3. 1A 1EXT			 		3
 4. 1S 1A T			 		4
 5. 1S 1A 1EXT			 		5
 6. 1A+YPT					6
 7. 1S 1A+YP					7 - 8
 8. KA T					9
 9. KA II T					10
 10. KA K T					11
 11. QD II					12
 12. P1 T					13
 13. P1 K					14
 14. P2 T					15
 15. P2 K					16



Model: RELAX 2
Tip: 1A T

Sistem Tipi Ön Cephe, Sağ veya Soldan Açılır Kapı Yönü.
Mevcut Panelleri 1 Açılır Panel, İçe ve Dışa Açılın Kapı.
Kabin Montajı Duş Teknesi veya Zemin
Profil Türü Parlak Eloxal
Cam Türü Düz 6mm Temper Cam
Desen Seçeneği Kataloğumuzdaki Tüm Çeşitlerimiz Uygulanabilir.
Yan Panel Seçeneği Yan panel kabin fiyatı dahilinde değildir.
Seçeneği Kabin fiyatına artı olarak eklenir.

System Type Front side, door opening direction right or left
Exist Panels 1 outside and inside swing panel
Cabin assembly Shower tray or floor
Profile Type Bright anodizing
Glass Type Flat 6mm Tempered Glass
Pattern Choices All models in our catalouge can be applied
Side Panel Choices Cabin price dont include panel.
Panel priceis extra.

Relax 2 1A T

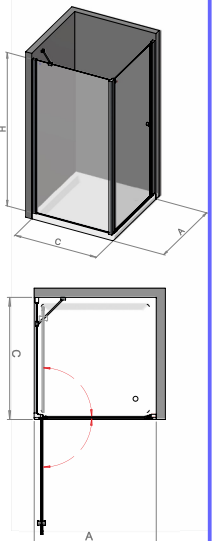
Dimensions	Height Measures	Entry Distance	Wall Constant	Bright Anodizing Temper Glass
A	H	X	D	
70	190	56	-	
80	190	66	-	
90	190	76	-	
100	190	86	-	

**Tablodaki Tüm Ölçüleri (cm)'dir

Relax 2 YP T

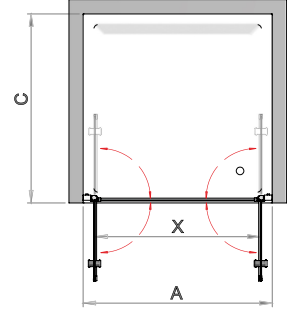
Dimensions	Height Measures	Bright Anodizing Temper Glass
C	H	
20	190	
30	190	
40	190	
50	190	
60	190	
70	190	
80	190	
90	190	
100	190	

**Tablodaki Tüm Ölçüleri (cm)'dir



- > Kabin ve Duş teknesi ayrı satılır.
- > Yan panel seçimine göre, yönünü belirtiniz. (Sağ/Sol)
- > Fiyatlara KDV dahil değildir.
- > Montaj Ücreti: 75tl (Şehir dışı 170tl)'dir.

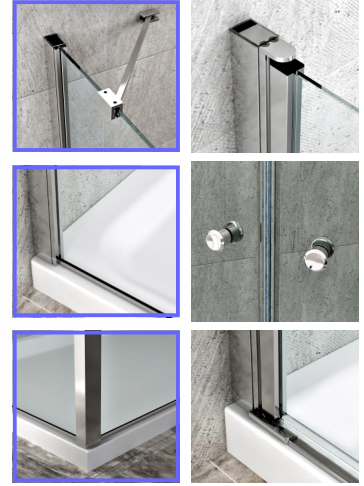
<p>TEMPER CAM 6mm</p> <p>Easy Clean Glass</p> <p>KOLAY CAM TEMİZLİĞİ</p>	<p>Kabin +1 cm Montaj Payı</p> <p>-1 cm</p>	<p>Fiyatlara MONTAJ dahil değildir.</p>	<p>DESEN ve KUMLAMA +160 ₺</p>
--	---	---	--------------------------------



Model: RELAX 2
Tip: 2A T

Sistem Seçimi Ön Cephe Açılır Kapı.
Mevcut Panelleri 2 iç ve Dışa Açılan Panel.
Kabin Montajı Duş Teknesi veya Zemin
Profil Türü Parlak Eloxal
Cam Türü Düz 6mm Temper Cam
Desen Seçeneği Kataloğumuzdaki Tüm Çeşitlerimiz Uygulanabilir.
Yan Panel Seçeneği Yan panel kabin fiyatı dahilinde değildir.
Kabin fiyatına artı olarak eklenir.

System Type Front side entrance
Exist Panels 2 outside and inside swing panels.
Cabin assembly Shower tray or floor
Profile Type Bright anodizing
Glass Type Flat 6mm Tempered Glass
Pattern Choices All models in our catalouge can be applied
Side Panel Choices Cabin price dont include panel.
Panel priceis extra.



Relax 2 2A T

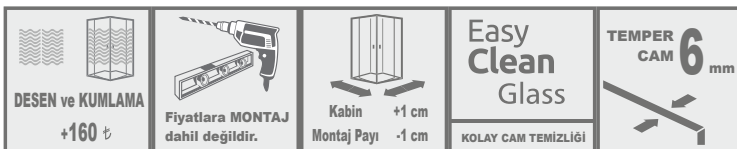
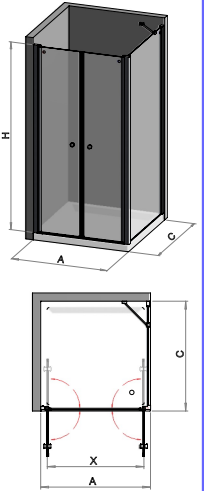
Dimensions	Height Measures	Entry Distance	Wall Constant	Bright Anodizing Temper Glass
A	H	X	D	
70	190	56	-	
80	190	66	-	
90	190	76	-	
100	190	86	-	
110	190	96	-	
120	190	106	-	

"Tablodaki Tüm Ölçüleri (cm)'dir

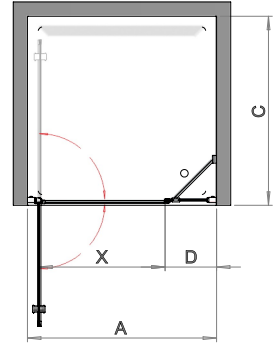
Relax 2 YP T

Dimensions	Height Measures	Bright Anodizing Temper Glass
C	H	
20	190	
30	190	
40	190	
50	190	
60	190	
70	190	
80	190	
90	190	
100	190	

"Tablodaki Tüm Ölçüleri (cm)'dir



- > Kabin ve Duş teknesi ayrı satılır.
- > Yan panel seçimine göre, yönünü belirtiniz. (Sağ/Sol)
- > Fiyatlara KDV dahil değildir.
- > Montaj Ücreti: 75tl (Şehir dışı 170tl)'dir.



Model: RELAX 2
Tip: 1A 1EX T

Sistem Seçimi Ön Cephe, Sağ veya Soldan Açılır Kapı Yönü.
Mevcut Panelleri 1 Açılır ve 1 Extra Panel, İç ve Dış Açılın Kapı.
Kabin Montajı Duş Teknesi veya Zemin
Profil Türü Parlak Eloxal
Cam Türü Düz 6mm Temper Cam
Desen Seçeneği Kataloğumuzdaki Tüm Çeşitlerimiz Uygulanabilir.
Yan Panel Seçeneği Yan panel kabin fiyatı dahilinde değildir.
Seçeneği Kabin fiyatına artı olarak eklenir.

System Type Front side, door opening direction right or left
Exist Panels 1 outside and inside swing panel, 1 extra panel
Cabin assembly Shower tray or floor
Profile Type Bright anodizing
Glass Type Flat 6mm Tempered Glass
Pattern Choices All models in our catalogue can be applied
Side Panel Choices Cabin price dont include panel.
Panel prices extra.

Relax 2 1A 1EX T

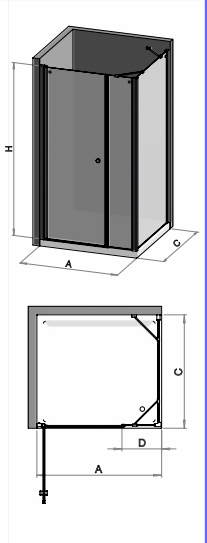
Dimensions	Height Measures	Entry Distance	Wall Constant	Bright Anodizing Temper Glass	
A	H	X	D		
100	190	65	18		
110	190	65	28		
120	190	65	38		
130	190	65	48		
140	190	65	58		
150	190	65	68		
160	190	65	78		
170	190	65	88		
180	190	65	98		
190	190	65	108		
200	190	65	118		

**Tablodaki Tüm Ölçüleri (cm)'dir

Relax 2 YP T

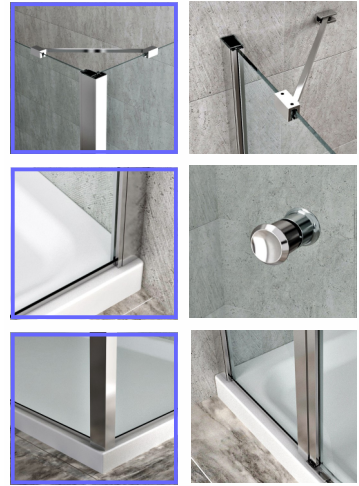
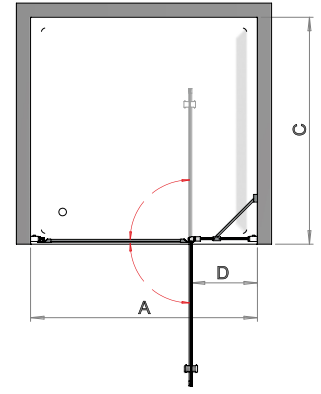
Dimensions	Height Measures	Bright Anodizing Temper Glass	
C	H		
20	190		
30	190		
40	190		
50	190		
60	190		
70	190		
80	190		
90	190		
100	190		

**Tablodaki Tüm Ölçüleri (cm)'dir



- > Kabin ve Duş teknesi ayrı satılır.
- > Yan panel seçimine göre, yönünü belirtiniz. (Sağ/Sol)
- > Fiyatlara KDV dahil değildir.
- > Montaj Ücreti: 75tl (Şehir dışı 170tl)'dir.

TEMPER CAM 6mm	Easy Clean Glass	Kabin Montaj Payı +1 cm -1 cm	Fiyatlara MONTAJ dahil değildir.	DESEN ve KUMLAMA +160 ₺
KOLAY CAM TEMİZLİĞİ				



Model: RELAX 2
Tip: 1S 1A T

Sistem Seçimi	Ön Cephe, Sağ veya Soldan Açılır Kapı Yönü.
Mevcut Panelleri	1 Sabit ve 1 Açılır Panel, İç ve Dış Açılın Kapı.
Kabin Montajı	Duş Teknesi veya Zemin
Profil Türü	Parlak Eloxal
Cam Türü	Düz 6mm Temper Cam
Desen Seçeneği	Kataloğumuzdaki Tüm Çeşitlerimiz Uygulanabilir.
Yan Panel Seçeneği	Yan panel kabin fiyatı dahilinde değildir.
Seçeneği	Kabin fiyatına artı olarak eklenir.

System Type	Front side, door opening direction right or left
Exist Panels	1 outside and inside swing panel, 1 fixed panel
Cabin assembly	Shower tray or floor
Profile Type	Bright anodizing
Glass Type	Flat 6mm Tempered Glass
Pattern Choices	All models in our catalogue can be applied
Side Panel Choices	Cabin price dont include panel. Panel price is extra.

Relax 2 1S1A T

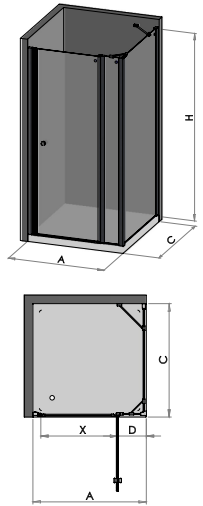
Dimensions	Height Measures	Entry Distance	Wall Constant	Bright Anodizing Temper Glass	
A	H	X	D		
100	190	65	28		
110	190	65	38		
120	190	65	48		
130	190	65	58		
140	190	65	68		
150	190	65	78		
160	190	65	88		
170	190	65	98		
180	190	65	108		
190	190	65	118		
200	190	65	128		

**Tablodaki Tüm Ölçüleri (cm)'dir

Relax 2 YP T

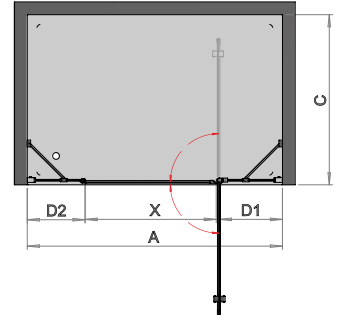
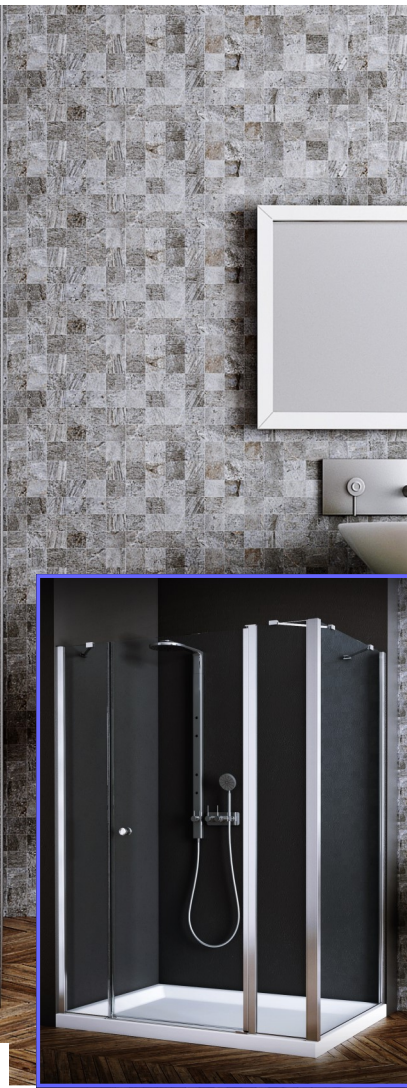
Dimensions	Height Measures	Bright Anodizing Temper Glass	
C	H		
20	190		
30	190		
40	190		
50	190		
60	190		
70	190		
80	190		
90	190		
100	190		

**Tablodaki Tüm Ölçüleri (cm)'dir



 DESEN ve KUMLAMA +160 ₺	 Fiyatlara MONTAJ dahil değildir.	 Kabin +1 cm Montaj Payı -1 cm	Easy Clean Glass KOLAY CAM TEMİZLİĞİ	TEMPER CAM 6 mm
---------------------------------------	---	--------------------------------------	--	------------------------

- > Kabin ve Duş teknesi ayrı satılır.
- > Yan panel seçimine göre, yönünü belirtiniz. (Sağ/Sol)
- > Fiyatlara KDV dahil değildir.
- > Montaj Ücreti: 75tl (Şehir dışı 170tl)'dir.



Model: RELAX 2
Tip: 1S 1A 1EX T

Sistem Seçimi	Ön Cephe, Sağ veya Soldan Açılır Kapı Yönü.
Mevcut Panelleri	1 Sabit, 1 Açılır ve 1 Extra Panel, İçe ve Dışa Açılın Kapı.
Kabin Montajı	Duş Teknesi veya Zemin
Profil Türü	Parlak Eloxal
Cam Türü	Düz 6mm Temper Cam
Desen Seçeneği	Kataloğumuzdaki Tüm Çeşitlerimiz Uygulanabilir.
Yan Panel Seçeneği	Yan panel kabin fiyatı dahilinde değildir. Kabin fiyatına artı olarak eklenir.

System Type	Front side, door opening direction right or left
Exist Panels	1 outside and inside swing panel, 1 fixed & 1 extra panels
Cabin assembly	Shower tray or floor
Profile Type	Bright anodizing
Glass Type	Flat 6mm Tempered Glass
Pattern Choices	All models in our catalogue can be applied
Side Panel Choices	Cabin price dont include panel. Panel price is extra.

Relax 2 1S 1A 1EX T

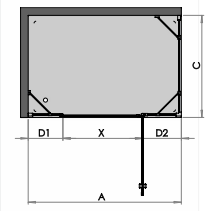
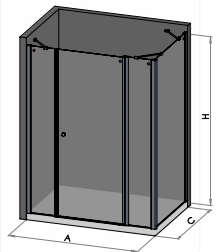
Dimensions	Height Measures	Entry Distance	Wall Constant		Bright Anodizing Temper Glass
			D1	D2	
A	H	X	D1	D2	
120	190	65	29,5	25,5	
130	190	65	34,5	30,5	
140	190	65	39,5	35,5	
150	190	65	44,5	40,5	
160	190	65	49,5	45,5	
170	190	65	54,5	50,5	
180	190	65	59,5	55,5	
190	190	65	64,5	60,5	
200	190	65	69,5	65,5	
210	190	65	74,5	70,5	
220	190	65	79,5	75,5	

**Tablodaki Tüm Ölçüleri (cm)'dir

Relax 2 YP T

Dimensions	Height Measures	Bright Anodizing Temper Glass	
		C	H
C	H		
20	190		
30	190		
40	190		
50	190		
60	190		
70	190		
80	190		
90	190		
100	190		

**Tablodaki Tüm Ölçüleri (cm)'dir



- > Kabin ve Duş teknesi ayrı satılır.
- > Yan panel seçimine göre, yönünü belirtiniz. (Sağ/Sol)
- > Fiyatlara KDV dahil değildir.
- > Montaj Ücreti: 75tl (Şehir dışı 170tl)'dir.

TEMPER CAM 6 mm	Easy Clean Glass	Kabin +1 cm Montaj Payı -1 cm	Fiyatlara MONTAJ dahil değildir.	DESEN ve KUMLAMA +160 ₺
KOLAY CAM TEMİZLİĞİ				



Model: RELAX 2
Tip: 1A+YP T

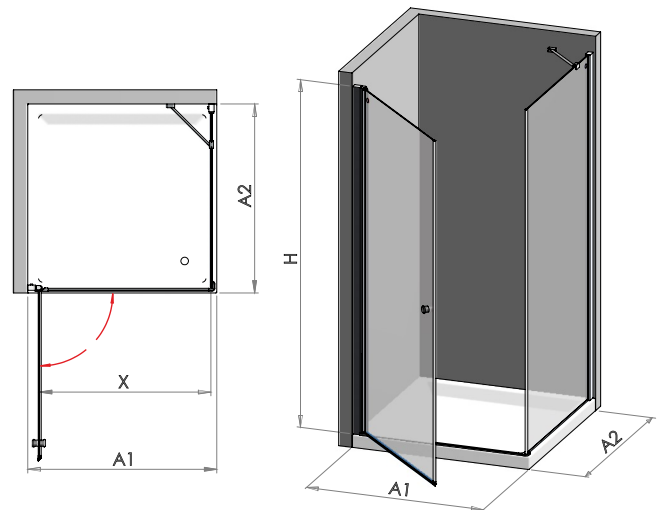
Sistem Seçimi Ön Cephe, Sağ veya Soldan Açılır Kapı Yönü.
Mevcut Panelleri 1 Açılır + 1 Yan Panel, Dışa Açılın Kapı.
Kabin Montajı Duş Teknesi veya Zemin
Profil Türü Parlak Eloxal
Cam Türü Düz 6mm Temper Cam
Desen Seçeneği Katalogumuzdaki Tüm Çeşitlerimiz Uygulanabilir.

System Type Front side, door opening direction right or left
Exist Panels 1 outside swing panel + 1 side panel
Cabin assembly Shower tray or floor
Profile Type Bright anodizing
Glass Type Flat 6mm Tempered Glass
Pattern Choices All models in our catalogue can be applied

Relax 2 1A+YP T

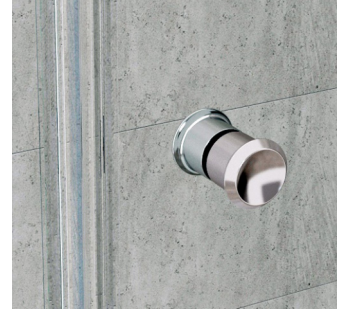
Dimensions		Height Measures	Entry Distance	Wall Constant	Bright Anodizing Temper Glass
A	H	X	D		
80	80	190	70	-	
90	90	190	80	-	
100	100	190	90	-	

**Tablodaki Tüm Ölçüleri (cm)'dir



 DESEN ve KUMLAMA +160 ₺	 Fiyatları MONTAJ dahil değildir.	 Kabin +1 cm Montaj Payı -1 cm	Easy Clean Glass KOLAY CAM TEMİZLİĞİ	TEMPER CAM 6 mm
---------------------------------------	--	--------------------------------------	--	------------------------

- > Kabin ve Duş teknesi ayrı satılır.
- > Fiyatlara KDV dahil değildir.
- > Montaj Ücreti: 75tl (Şehir dışı 170tl)'dir.



Model: RELAX 2

Tip: 1S1A+YP

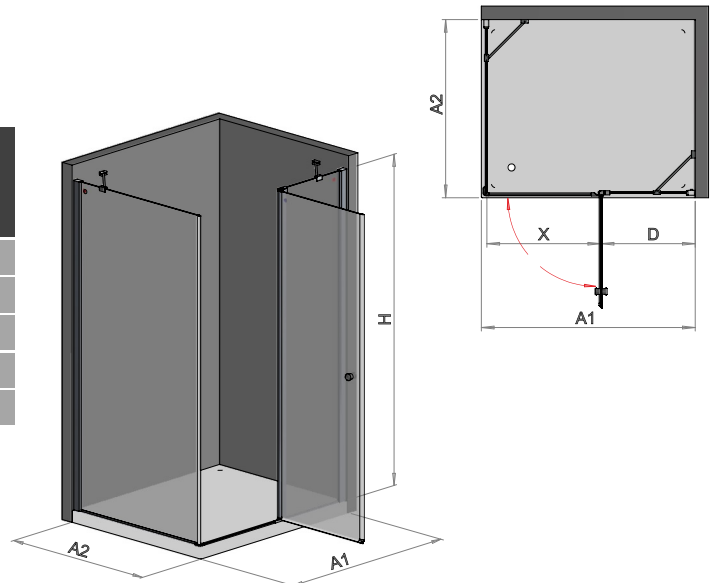
Sistem Seçimi	Ön Cephe, Sağ veya Soldan Açılır Kapı Yönü.
Mevcut Panelleri	1 Sabit, 1 Açılır + 1 Yan Panel Dışa Açılır Kapı.
Kabin Montajı	Duş Teknesi veya Zemin
Profil Türü	Parlak Eloxal
Cam Türü	Düz 6mm Temper Cam
Desen Seçeneği	Kataloğumuzdaki Tüm Çeşitlerimiz Uygulanabilir.

System Type	Front side, door opening direction right or left
Exist Panels	1 fixed, 1 outside swing panel + 1 side panel
Cabin assembly	Shower tray or floor
Profile Type	Bright anodizing
Glass Type	Flat 6mm Tempered Glass
Pattern Choices	All models in our catalogue can be applied

Relax 2 1S1A+YP T

Dimensions		Height Measures	Entry Distance	Wall Constant	Bright Anodizing Temper Glass
A1	A2	H	X	D	
80	80	190	60	17	
90	90	190	65	22	
100	100	190	65	32	
110	110	190	65	42	
120	120	190	65	52	

**Tablodaki Tüm Ölçüleri (cm)'dir



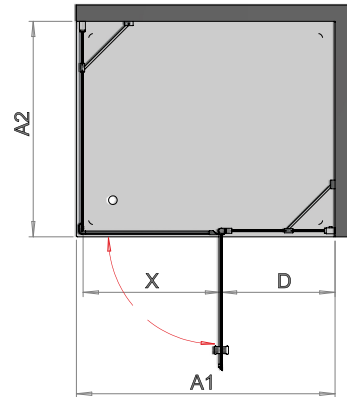
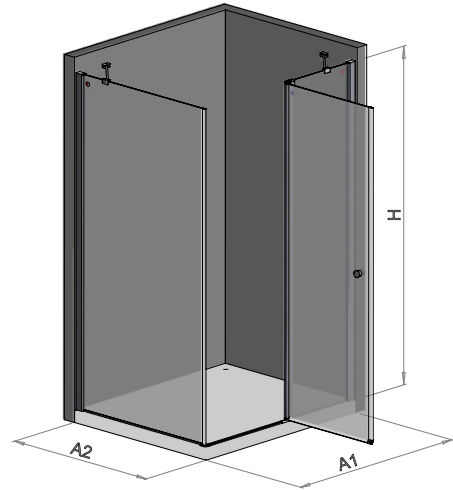
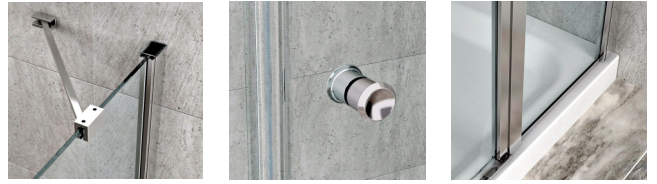
- > Kabin ve Duş teknesi ayrı satılır.
- > Fiyatlara KDV dahil değildir.
- > Montaj Ücreti: 75tl (Şehir dışı 170tl)'dir.

<p>TEMPER CAM 6 mm</p> <p>Easy Clean Glass</p> <p>KOLAY CAM TEMİZLİĞİ</p>	<p>Kabin Montaj Payı +1 cm -1 cm</p>	<p>Fiyatlara MONTAJ dahil değildir.</p>	<p>DESEN ve KUMLAMA +160 ₺</p>
--	--------------------------------------	---	--------------------------------

Relax 2 1S1A+YP T

Dimensions		Height Measures	Entry Distance	Wall Constant	Bright Anodizing Temper Glass	
A1	A2	H	X	D		
80	70	190	60	17		
90	70	190	65	22		
100	70	190	65	32		
110	70	190	65	42		
120	70	190	65	52		
130	70	190	65	62		
140	70	190	65	72		
150	70	190	65	82		
160	70	190	65	92		
170	70	190	65	102		
180	70	190	65	112		
190	70	190	65	122		
90	80	190	65	22		
100	80	190	65	32		
110	80	190	65	42		
120	80	190	65	52		
130	80	190	65	62		
140	80	190	65	72		
150	80	190	65	82		
160	80	190	65	92		
170	80	190	65	102		
180	80	190	65	112		
190	80	190	65	122		
100	90	190	65	32		
110	90	190	65	42		
120	90	190	65	52		
130	90	190	65	62		
140	90	190	65	72		
150	90	190	65	82		
160	90	190	65	92		
170	90	190	65	102		
180	90	190	65	112		
190	90	190	65	122		
110	100	190	65	42		
120	100	190	65	52		
130	100	190	65	62		
140	100	190	65	72		
150	100	190	65	82		
160	100	190	65	92		
170	100	190	65	102		
180	100	190	65	112		
190	100	190	65	122		

**Tablodaki Tüm Ölçüleri (cm)'dir



<p>DESEN ve KUMLAMA +160 ₺</p>	<p>Fiyatları MONTAJ dahil değildir.</p>	<p>Kabin +1 cm Montaj Payı -1 cm</p>	<p>Easy Clean Glass</p> <p>KOLAY CAM TEMİZLİĞİ</p>	<p>TEMPER CAM 6 mm</p>
------------------------------------	---	--	--	------------------------

- > Kabin ve Duş teknesi ayrı satılır.
- > Fiyatlara KDV dahil değildir.
- > Montaj Ücreti: 75tl (Şehir dışı 170tl)'dir.



Model: RELAX 2
Tip: KA T

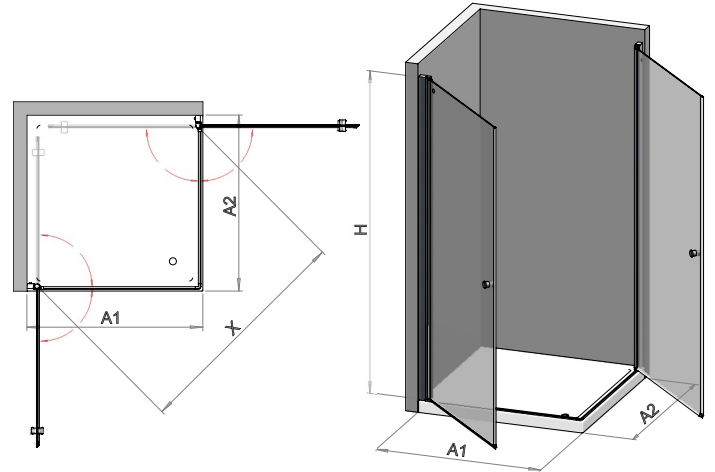
Sistem Seçimi	<i>Köşe Giriş</i>
Mevcut Panelleri	<i>2 Açılır, Dışa Açılın ve İçte Toplanabilen Kapı.</i>
Kabin Montajı	<i>Duş Teknesi veya Zemin</i>
Profil Türü	<i>Parlak Eloxal</i>
Cam Türü	<i>Düz 6mm Temper Cam</i>
Desen Seçeneği	<i>Kataloğumuzdaki Tüm Çeşitlerimiz Uygulanabilir.</i>

System Type	<i>Corner Entrance</i>
Exist Panels	<i>2 outside and inside swing panels</i>
Cabin assembly	<i>Shower tray or floor</i>
Profile Type	<i>Bright anodizing</i>
Glass Type	<i>Flat 6mm Tempered Glass</i>
Pattern Choices	<i>All models in our catalogue can be applied</i>

Relax 2 KA T

Dimensions		Height Measures	Entry Distance	Wall Constant	Bright Anodizing Tempered Glass	
A	H	X	D			
70	70	190	84	-		
80	80	190	98	-		
90	90	190	112	-		
100	100	190	126	-		

*Tablodaki Tüm Ölçüleri (cm)'dir



- > Kabin ve Duş teknesi ayrı satılır.
- > Fiyatlara KDV dahil değildir.
- > Montaj Ücreti: 75tl (Şehir dışı 170tl)'dir.

<p>TEMPER CAM 6mm</p> <p>Easy Clean Glass</p> <p>KOLAY CAM TEMİZLİĞİ</p>	<p>Kabin Montaj Payı +1 cm -1 cm</p>	<p>Fiyatlara MONTAJ dahil değildir.</p>	<p>DESEN ve KUMLAMA +160 ₺</p>
---	--------------------------------------	---	--------------------------------



Model: RELAX 2
Tip: KA II T

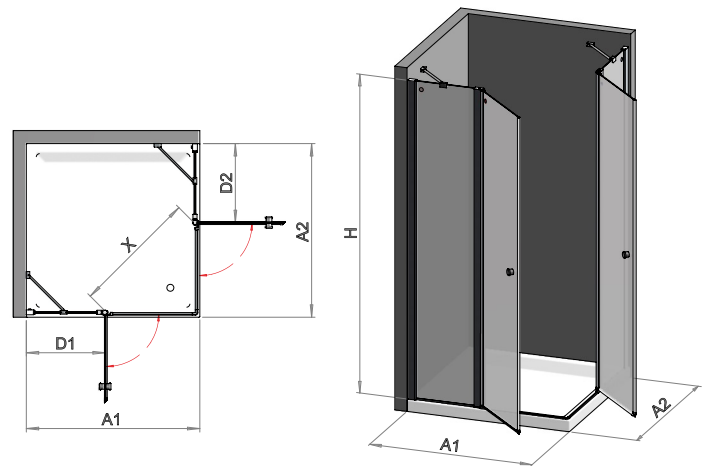
Sistem Seçimi	<i>Köşe Açılır Kapılı.</i>
Mevcut Panelleri	<i>2 Sabit, 2 Açılır, Dışa Açılan ve İçte Toplanabilen Kapı.</i>
Kabin Montajı	<i>Duş Teknesi veya Zemin</i>
Profil Türü	<i>Parlak Eloxal</i>
Cam Türü	<i>Düz 6mm Temper Cam</i>
Desen Seçeneği	<i>Kataloğumuzdaki Tüm Çeşitlerimiz Uygulanabilir.</i>

System Type	<i>Corner Entrance</i>
Exist Panels	<i>2 outside and inside swing panels, 2 fixed panels</i>
Cabin assembly	<i>Shower tray or floor</i>
Profile Type	<i>Bright anodizing</i>
Glass Type	<i>Flat 6mm Tempered Glass</i>
Pattern Choices	<i>All models in our catalogue can be applied</i>

Relax 2 KA II T

Dimensions		Height Measures	Entry Distance	Wall Constant		Bright Anodizing Temper Glass
A1	A2	H	X	D1	D2	
80	80	190	71	26	26	
90	90	190	71	36	36	
100	100	190	71	46	46	
110	110	190	71	56	56	
120	120	190	85	56	56	

* Tablodaki Tüm Ölçüleri (cm)'dir



<p>DESEN ve KUMLAMA +160 ₺</p>	<p>Fiyatlara MONTAJ dahil değildir.</p>	<p>Kabin +1 cm Montaj Payı -1 cm</p>	<p>Easy Clean Glass</p> <p>KOLAY CAM TEMİZLİĞİ</p>	<p>TEMPER CAM 6 mm</p>
---	---	--	---	-------------------------------

- > Kabin ve Duş teknesi ayrı satılır.
- > Fiyatlara KDV dahil değildir.
- > Montaj Ücreti: 75tl (Şehir dışı 170tl)'dir.



Model: RELAX 2
Tip: KA KT

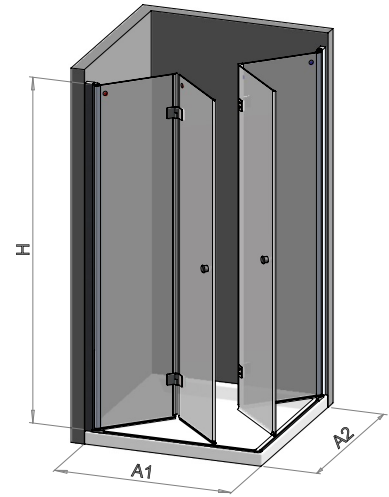
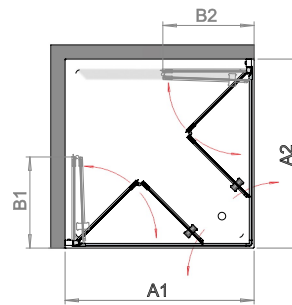
Sistem Seçimi	<i>Köşe Açılır Kapılı.</i>
Mevcut Panelleri	<i>2 Katlanır İçe Dışa Açılan Kapı.</i>
Kabin Montajı	<i>Duş Teknesi veya Zemin</i>
Profil Türü	<i>Parlak Eloxal</i>
Cam Türü	<i>Düz 6mm Temper Cam</i>
Desen Seçeneği	<i>Kataloğumuzdaki Tüm Çeşitlerimiz Uygulanabilir.</i>

System Type	<i>Corner Entrance</i>
Exist Panels	<i>2 outside and inside folding swing panels.</i>
Cabin assembly	<i>Shower tray or floor</i>
Profile Type	<i>Bright anodizing</i>
Glass Type	<i>Flat 6mm Tempered Glass</i>
Pattern Choices	<i>All models in our catalogue can be applied</i>

Relax 2 KA KT

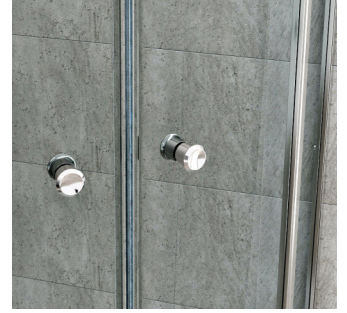
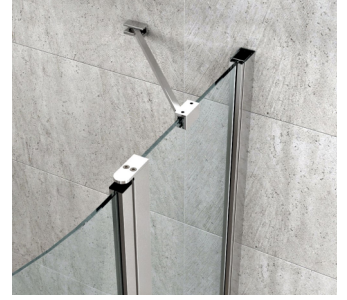
Dimensions		Height Measures	Entry Distance	Wall Constant	Bright Anodizing Tempered Glass
A	H	X	D		
70	70	190	84	-	
80	80	190	98	-	
90	90	190	112	-	
100	100	190	114	-	
110	110	190	128	-	
120	120	190	142	-	

“Tablodaki Tüm Ölçüleri (cm)’dir



- > Kabin ve Duş teknesi ayrı satılır.
- > Fiyatlara KDV dahil değildir.
- > Montaj Ücreti: 75tl (Şehir dışı 170tl)'dir.

<p>TEMPER CAM 6 mm</p> <p>Easy Clean Glass</p> <p>KOLAY CAM TEMİZLİĞİ</p>	<p>Kabin Montaj Payı +1 cm -1 cm</p>	<p>Fiyatlara MONTAJ dahil değildir.</p>	<p>DESEN ve KUMLAMA +160 ₺</p>
--	--------------------------------------	---	--------------------------------



Model: RELAX 2
Tip: QD II

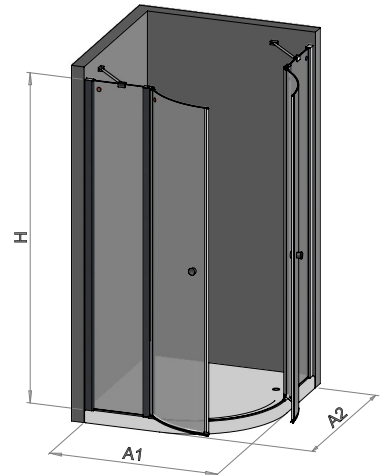
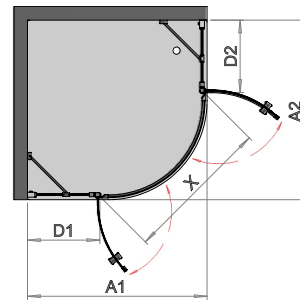
Sistem Seçimi	<i>Oval Köşe Açılır Kapılı.</i>
Mevcut Panelleri	<i>2 Sabit, 2 Açılır, Dışa Açılan Oval Kapılar.</i>
Kabin Montajı	<i>Oval Duş Teknesi veya Zemin</i>
Profil Türü	<i>Parlak Eloxal</i>
Cam Türü	<i>Düz 6mm Temper Cam</i>
Desen Seçeneği	<i>Kataloğumuzdaki Tüm Çeşitlerimiz Uygulanabilir.</i>

System Type	<i>Ovoid Entrance</i>
Exist Panels	<i>2 outside swing and 2 fixed panels.</i>
Cabin assembly	<i>Ovoid Shower tray or floor</i>
Profile Type	<i>Bright anodizing</i>
Glass Type	<i>Flat 6mm Tempered Glass</i>
Pattern Choices	<i>All models in our catalogue can be applied</i>

Relax 2 QD II

Dimensions		Height Measures	Entry Distance	Wall Constant		Bright Anodizing Temper Glass
A1	A2	H	X	D1	D2	
80	80	190	72	26	26	
90	90	190	72	36	36	
100	100	190	72	46	46	

*Tablodaki Tüm Ölçüleri (cm)'dir



 DESEN ve KUMLAMA +160 ₺	 Fiyatlara MONTAJ dahil değildir.	 Kabin +1 cm Montaj Payı -1 cm	Easy Clean Glass KOLAY CAM TEMİZLİĞİ	TEMPER CAM 6 mm
---------------------------------------	--	--	--	------------------------

- > Kabin ve Duş teknesi ayrı satılır.
- > Fiyatlara KDV dahil değildir.
- > Montaj Ücreti: 75tl (Şehir dışı 170tl)'dir.



Model: RELAX 2

Tip: P1 T

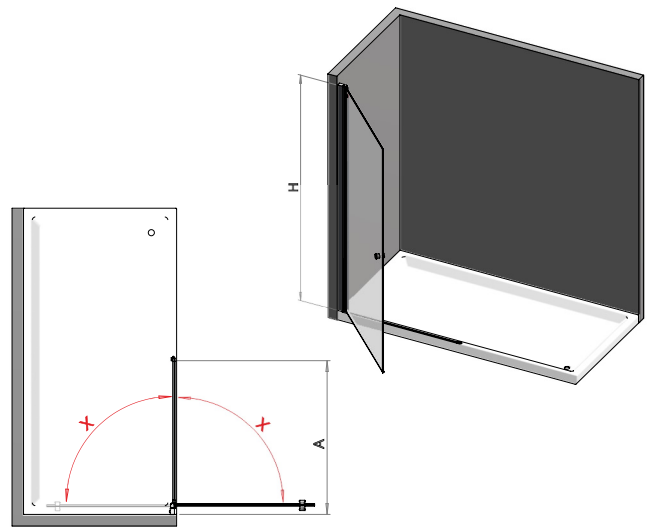
Sistem Seçimi	Ön Cephe Açılır Kapı.
Mevcut Panelleri	1 Açılır, İç ve Dışa Açılan Kapı.
Kabin Montajı	Duş Teknesi veya Zemin
Profil Türü	Parlak Eloxal
Cam Türü	Düz 6mm Temper Cam
Desen Seçeneği	Kataloğumuzdaki Tüm Çeşitlerimiz Uygulanabilir.

System Type	Front side entrance
Exist Panels	1 outside and inside swing panel.
Cabin assembly	Shower tray or floor
Profile Type	Bright anodizing
Glass Type	Flat 6mm Tempered Glass
Pattern Choices	All models in our catalouge can be applied

Relax 2 P1 T

Dimensions	Height Measures	Entry Distance	Wall Constant	Bright Anodizing Temper Glass
A	H	X	D	
80	190	73	-	
90	190	83	-	
100	190	93	-	

**Tablodaki Tüm Ölçüleri (cm)'dir



- > Kabin ve Duş teknesi ayrı satılır.
- > Fiyatlara KDV dahil değildir.
- > Montaj Ücreti: 75tl (Şehir dışı 170tl)'dir.

<p>TEMPER CAM 6 mm</p> <p>Easy Clean Glass</p> <p>KOLAY CAM TEMİZLİĞİ</p>	<p>Kabin Montaj Payı +1 cm -1 cm</p>	<p>Fiyatlara MONTAJ dahil değildir.</p>	<p>DESEN ve KUMLAMA +160 ₺</p>
--	--------------------------------------	---	--------------------------------



Model: RELAX 2

Tip: P1 K

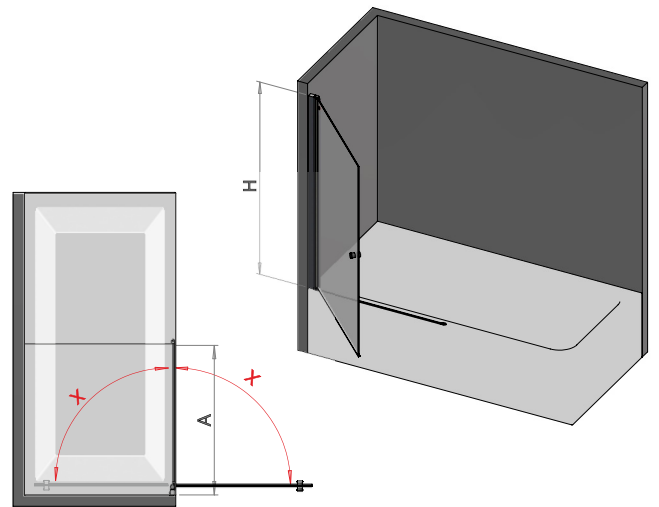
Sistem Seçimi	Ön Cephe Açılır Kapı.
Mevcut Panelleri	1 Açılır, İç ve Dışa Açılan Kapı.
Kabin Montajı	Düz Küvet Üstü
Profil Türü	Parlak Eloxal
Cam Türü	Düz 6mm Temper Cam
Desen Seçeneği	Kataloğumuzdaki Tüm Çeşitlerimiz Uygulanabilir.

System Type	Front side entrance
Exist Panels	1 outside and inside swing panel.
Cabin assembly	Over Bathtub
Profile Type	Bright anodizing
Glass Type	Flat 6mm Tempered Glass
Pattern Choices	All models in our catalogue can be applied

Relax 2 P1 K

Dimensions	Height Measures	Entry Distance	Wall Constant	Bright Anodizing Tempered Glass
A	H	X	D	
80	190	73	-	
90	190	83	-	
100	190	93	-	

"Tablodaki Tüm Ölçüleri (cm)'dir



<p>DESEN ve KUMLAMA +160 ₺</p>	<p>Fiyatlara MONTAJ dahil değildir.</p>	<p>Kabin +1 cm Montaj Payı -1 cm</p>	<p>Easy Clean Glass</p> <p>KOLAY CAM TEMİZLİĞİ</p>	<p>TEMPER CAM 6 mm</p>
---	--	--	---	-------------------------------

- > Kabin ve Küvet ayrı satılır.
- > Fiyatlara KDV dahil değildir.
- > Montaj Ücreti: 75tl (Şehir dışı 170tl)'dir.



Model: RELAX 2
Tip: P2 T

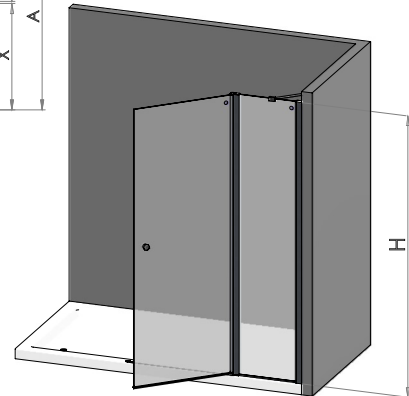
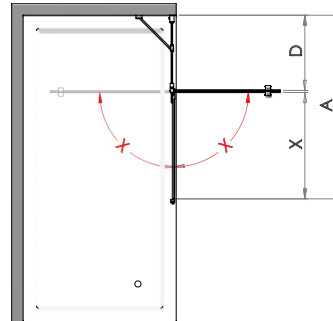
Sistem Seçimi	Ön Cephe Açılır Kapı.
Mevcut Panelleri	1 Sabit, 1 Açılır, İç ve Dış Açılan Kapı.
Kabin Montajı	Duş Teknesi
Profil Türü	Parlak Eloxal
Cam Türü	Düz 6mm Temper Cam
Desen Seçeneği	Kataloğumuzdaki Tüm Çeşitlerimiz Uygulanabilir.

System Type	Front side entrance
Exist Panels	1 outside and inside swing, 1 fixed panels.
Cabin assembly	Shower tray
Profile Type	Bright anodizing
Glass Type	Flat 6mm Tempered Glass
Pattern Choices	All models in our catalogue can be applied

Relax 2 P2 T

Dimensions	Height Measures	Entry Distance	Wall Constant	Bright Anodizing Temper Glass
A	H	X	D	
110	190	59	51	
120	190	64	56	
130	190	69	61	

**Tablodaki Tüm Ölçüleri (cm)'dir



- > Kabin ve Duş teknesi ayrı satılır.
- > Fiyatlara KDV dahil değildir.
- > Montaj Ücreti: 75tl (Şehir dışı 170tl)'dir.

<p>TEMPER CAM 6 mm</p> <p>Easy Clean Glass</p> <p>KOLAY CAM TEMİZLİĞİ</p>	<p>Kabin Montaj Payı +1 cm -1 cm</p>	<p>Fiyatlara MONTAJ dahil değildir.</p>	<p>DESEN ve KUMLAMA +160 ₺</p>
--	--------------------------------------	---	--------------------------------



Model: RELAX 2

Tip: P2 K

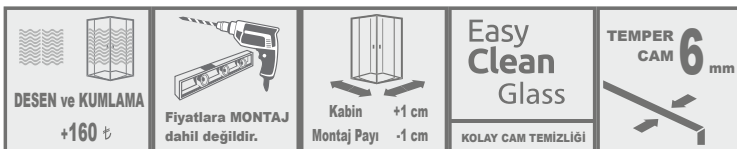
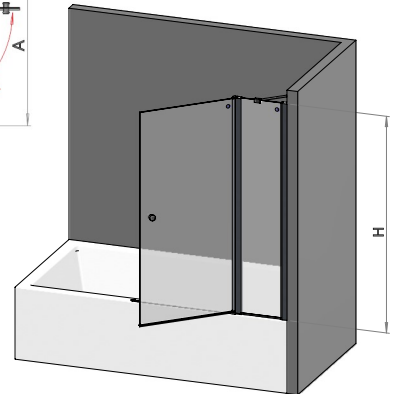
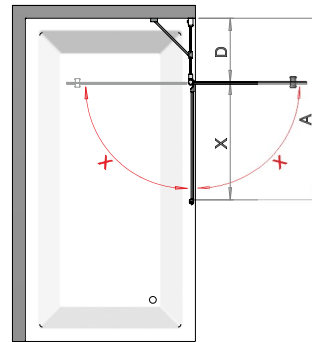
Sistem Seçimi	Ön Cephe Açılır Kapı.
Mevcut Panelleri	1 Sabit, 1 Açılır, İç ve Dışa Açılan Kapı.
Kabin Montajı	Düz Küvet Üstü
Profil Türü	Parlak Eloxal
Cam Türü	Düz 6mm Temper Cam
Desen Seçeneği	Kataloğumuzdaki Tüm Çeşitlerimiz Uygulanabilir.

System Type	Front side entrance
Exist Panels	1 outside and inside swing, 1 fixed panels.
Cabin assembly	Over Bathtub
Profile Type	Bright anodizing
Glass Type	Flat 6mm Tempered Glass
Pattern Choices	All models in our catalouge can be applied

Relax 2 P2 K

Dimensions	Height Measures	Entry Distance	Wall Constant	Bright Anodizing Temper Glass
A	H	X	D	
110	190	59	51	
120	190	64	56	
130	190	69	61	

“Tablodaki Tüm Ölçüleri (cm)’dir



- > Kabin ve Küvet ayrı satılır.
- > Fiyatlara KDV dahil değildir.
- > Montaj Ücreti: 75tl (Şehir dışı 170tl)'dir.

Easy
Clean
Glass

KOLAY CAM TEMİZLİĞİ

EASY CLEAN GLASS

BANLUX®
DUŞ VE KÜVET KABİNLERİ

Duş kabin camınızın ilk günkü kadar temiz ve parlak kalmasını sağlamak için EASY CLEAN GLASS isteyin !

BANLUX®
DUŞ VE KÜVET KABİNLERİ

kolay cam temizliği

2 yıl etkili

Eays
Clean
Glass



EASY CLEAN GLASS :

Duşakabin Kireç ve Su Lekesi Önleyici: Ürünümüz içerisinde bulunan nano cam / seramik partikülleri sayesinde duşakabinimizin camlarında gözle görülmez bir koruma kalkanı oluşturur. Bu sayede uygulanan yüzeyde kireç lekelerinin camın içine nüfuz etmesi önlenir ve su lekelerinin daha kolay temizliğini sağlar. Sabun, şampuan gibi maddelerinde kuru-
duktan sonra temizlemesi çok daha kolay olur.

UYARI: ÜRÜNÜNÜZÜN GARANTİ KAPSAMINDAN ÇIKMAMASI İÇİN KESİNLİKLE ÇAMAŞIR SUYU VEYA ASİTLİ TEMİZLEYİCİ, KİREÇ ÇÖZÜCÜ KULLANMAYINIZ !!!

GARANTİ ŞARTLARI

GARANTİ KOŞULLARI

1. Garanti kapsamı ancak yetkili servis montajında geçerlidir.
2. Ürün üretim hatalarına karşı **2 yıl** garanti altındadır.
3. Garanti süresi montaj tarihi ile başlar.
4. Ürünün arızalanması durumunda tamir için geçen süre garanti süresine eklenir.
5. **Arıza ve şikayetlerde tamir süresi 30 iş günüdür.**
6. **Kullanım hatasından oluşan arıza ve şikayetler garanti kapsamı dışındadır. Bu tür hataların giderilmesinde servis ve kullanılan parçaların bedeli hizmet karşılığı olarak tahsil edilir.**

KULLANIMDA DİKKAT EDİLMESİ GEREKEN NOKTALAR

1. Ürünlerin temizlikleri **sade su** ile yapılmalı, temizlikte **asit içeren sıvı veya partiküllü temizleyiciler asla kullanılmamalıdır.**
2. Cam temizliğinde yumuşak bez ve su kullanılmalıdır. Sert temizlik bezleri camın çizilmesine neden olur. Özellikle polistiren camlar bu tür çizilmelere karşı daha hassastır.
3. Çalışan aksamlar; (tekerlek, menteşe veya sürgülü kapılar) daha rahat çalışması için **vazelin** ile yağlanmaktadır. Ürünün çalışan aksamları yağlı olduğu için temizlemede özen gösterilmeli, servise danışılarak yağlama işlemi yapılmalıdır.
4. Ürünlerde kullanılan fitiller, üretildiği malzemelerden dolayı mor ötesi ışınlar karşı hassas olup bu ışınlar altında kalan fitillerde sararma olmaktadır.

TEMİZLİK VE BAKIM

RUTİN TEMİZLİK; Tavsiye edilen temizlik sıklığı; her kullanımdan sonra Temiz su ile yıkayınız. Çek çek ile kalan su damlalarını temizleyiniz. Profil ve menteşe üzerindeki temizlik uygulamaları, yumuşak bir temizlik bezi ile yapılmalıdır. Banyonuzun yeterli havalandırıldığından emin olunuz.

BÜYÜK TEMİZLİK; Tavsiye edilen temizlik sıklığı; kullanım sıklığına ve kullanılan suyun kalitesine bağlı olarak bir hafta ile 1 ay arasında değişebilir. Temiz su ile yıkayınız. Çek çek ile kalan suyu temizleyiniz. Banyonuzun yeterli havalandırıldığından emin olunuz.

STANDART TEMPER CAM; Temper cam, polistiren cama kıyasla görece olarak temizlemenin daha kolay olduğu cam türüdür. Bununla birlikte, su damlası ve kireçlenme izleri daha kolay görülebildiğinden dolayı, tavsiye edilen rutin ve büyük temizlik mutlak surette düzenli olarak yapılmalıdır.

EAYS CLEAN UYGULAMALI CAM; Temizliği pamuklu bir bez ile yapılmalıdır. 2 ay da bir alkollü bez ile silinmesi su kaydırıcı etkinin yenilenmesini sağlayacaktır.

POLİSTREN CAM; Polistren cam, temper cama oranla daha az leke gösterir. Yine de düzenli olarak her kullanımdan sonra temizliğin yapılması ihmal edilmemelidir. Temizlik malzemesi olarak, yoğun alkol, klor, asit içeren malzemeler, yüksek yoğunluklu kireç çözücülerden uzak durulmalıdır.

TEKNE VE KÜVETLER; Tekne ve küvetlerin içerisi her kullanımdan sonra bol su ile durularak yıkanmalı, üzerindeki sabun ve kireç türevli artıkların uzaklaştırılması gerekmektedir.

KROM YÜZEYLER; Krom yüzeyler, su ve deterjan kullanılarak temizlenebilir. Temizlendikten sonra, deri temizlik bezi ile kurulabilir. Temizlik malzemesi olarak, **ASLA ÇAMAŞIR SUYU, ASİTLİ, YOĞUN ALKOLÜ TEMİZLEYİCİ ve KİREÇ ÇÖZÜCÜ ÜRÜNLER KULLANMAYIN.**

NOT; Taşiyıcı, menteşe, rulman, kanca gibi aşınabilir parçalar veya mıknatıs ve fitil tarzında parçalar, mekanik gereği doğal aşınmaya maruz kalacağından dolayı, belli bir performans ve kullanım ömrüne sahiptirler. Bu ömür, ürünün ne sıklıkla kullanıldığına, bakım ve kullanım şartlarına göre değişiklik gösterebilir. Dolayısıyla, bahsi geçen parçalar, 12 ay veya daha kısa bir zamanda değişiklik gereksinimi gösterebilirler.

Cam, doğal malzemelerden oluşmuş bir hammaddedir. Cam yüzeyi görsel kalitesi değerlendirilmesinde, aşağıda verilen prensipler izlenmektedir.

Cam yüzeyi, herhangi bir çizik içermemeli, habbe ve herhangi bir mekaniksel hata taşımamalıdır. Bu ana prensibin istisnai durumları ve limitleri aşağıda verilen şekilde belirlenmiş olup, kapsam içerisindeki şikayetler garanti kapsamı dışında kalacaktır.

- Ele gelmeyen, 150mm ye kadar ince kılcal çizikler.
- Ucu patlak olmayan, 0,5mm ye kadar habbe ve kabarcıklar.
- Cam içerisinde 0,5 mm ye kadar kalıntı ve izler.
- Tüm kontroller 60cm mesafeden ve gün ışığında yapılmalıdır.

BANLUX
DUŞ VE KÜVET KABİNLERİ

ÜRETİCİ FİRMA

İsim: BANLUX DUŞ VE KÜVET KABİNLER - İSMAİL KOÇMARLI
Address: Velimeşe OSB İstasyon Mah. Baraj Yolu 93. Cad. No: 24
Velimeşe / Ergene / TEKİRDAĞ

Tel: +90 282 673 50 41
Fax: +90 282 673 29 88
Web: www.banlux.com
Mail: info@banlux.com

ŞİRKET YÖNETİCİ İMZASI
İsmail KOÇMARLI

WARNING: TO PREVENT THE WARRANTY OF YOUR PRODUCT YOU DO NOT USE LAUNDRY WATER OR ASYLUM CLEANER, LIME SOLVENT !!!

WARRANTY CERTIFICATE

WARRANTY CONDITIONS

1. Warranty is valid as long as the product is installed by authorized service.
2. Warranty period is **2 years** against production defects.
3. Warranty period begins within the installation date.
4. **The period for the repair and maintenance during the warranty period is added to the total warranty period.**
5. **Defects and complaints due to misuse are not covered by the warranty.**

CONSIDERATION IN USE

1. Clean the enclosure with **plain water**. Do not use cleaning detergents **contain acid and particles that may scratch the product**.
2. Use a soft cloth while cleaning the glass. Rigid clothes and sponges may scratch the product.
3. As the moving parts of the enclosure has **vaseline** on them in order to case the functions of moving parts, pay attention while cleaning these parts and try not to remove the vaseline.
4. All plastic gasket used are sensitive to ultraviolet rays. Plastic gasket used under ultraviolet rays may change their color to yellow.

CLEANING AND CARE

ROUTINE CLEANING; recommended cleaning interval, each time you use the shower. Spray down the shower enclosure with clean water. Wipe off any remaining drops with the wiper. Ensure the bathroom is adequately ventilated.

THROUGH CLEANING; recommended cleaning interval, between once a week and once a month, depending on how often the shower is used and the quality of the water. Spray down the shower enclosure with clean water. Wipe off any remaining drops with the wiper. Ensure the bathroom is adequately ventilated.

CLEAR SAFETY GLASS; safety glass is generally easier to clean than acrylic surface. However, as drops of water and lime scale deposits are easier to see, therefore it should be cleaned regularly.

EAYS CLEAN GLASS; Eays Clean Glass makes cleaning easy and allow water to pearl off. The result – fewer dirt and lime scale deposits. Abrasive cleaners should not be used as they may damage the Eays Clean.

STYRENE; styrene may not appear to be dirty. It should however be thoroughly cleaned occasionally. Do not use cleaning agents or disinfectants containing alcohol, chlorine or acids, as they will damage the surface. Abrasive cleaning agents are also unsuitable.

SHOWER TRAYS; your shower tray should be thoroughly cleaned occasionally.

CHROME SURFACES; chrome surfaces can be cleaned using water and a detergent. After the cleaning the chrome surface can be easily wiped dry with a leather cloth. **DO NOT USE CLEANING AGENTS OR DISINFECTANTS CONTAINING ALCOHOL, CHLORINE OR ACIDS, AS THEY WILL DAMAGE THE SURFACE.**

NOTE; Tearing parts, such as sealing and magnetic profiles, carriages, rollers and sliders, are subject to unavoidable and natural wear, which varies depending on how often the product is used and how well it is looked after. As a result of normal wear and tear, these parts may have to be replaced sooner than expected. Wearing parts, such as sealing and magnetic profiles, carriages, rollers and sliders may therefore only last for about 12 months before needing to be replaced.

For the quality purposes of glass, we follow the procedure seen below.

Glass surface must not contain any scratches or other visible defects such as bubbles, crystalline inclusions, mechanical damage etc. The following exceptions are permissible and therefore do not constitute grounds for complaint:

- ▶ Hairline scratches up to 150mm in length. (Hairline scratches are scratches that are too small to felt with a fingernail).
- ▶ Closed bubbles up to 0,5mm, but not an accumulation of them.
- ▶ Inclusions up to 0,5mm, but nit an accumulation of them.
- ▶ Viewing point from a distance of 60cm in daylight.

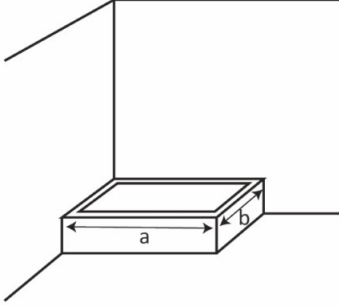
MANUFACTURER

Name: BANLUX DUŞ VE KÜVET KABİNER - İSMAIL KOÇMARLI
Address: Velimeşe OSB İstasyon Mah. Baraj Yolu 93. Cad. No: 24
Velimeşe / Ergene / TEKİRDAĞ

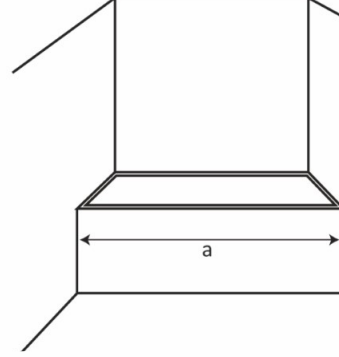
Tel: +90 282 673 50 41
Fax: +90 282 673 29 88
Web: www.banlux.com
Mail: info@banlux.com

COMPANY EXECUTIVE SIGNATURE
İsmail KOÇMARLI

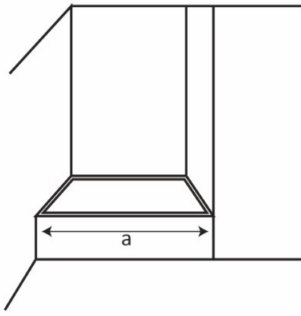




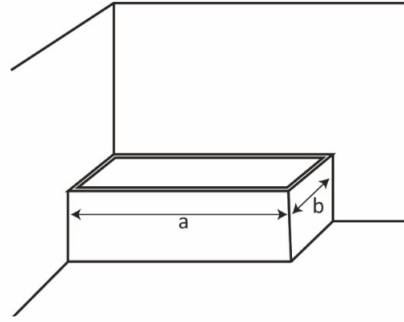
**Duş Teknesi
İki ölçülendirme**



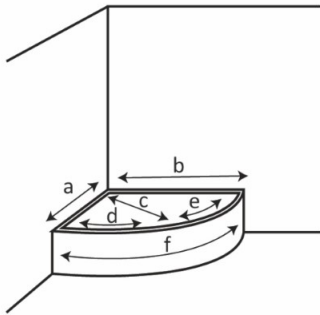
**Küvet üstü
ön cephe ölçülendirme**



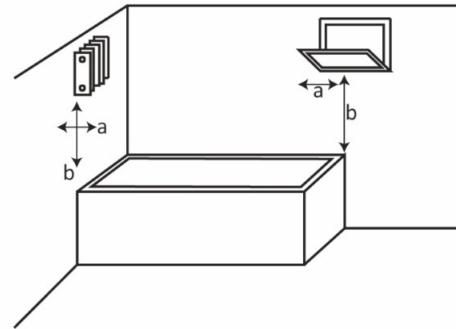
**Duş Teknesi
ön cephe ölçülendirme**



**Küvet üstü
Küvet iki kenar ölçülendirme**



**Oval Duş Teknesi ve Oval Küvet
yanları düz ölçülendirme**



Problemli ölçü alma şekli

NOT: Oval kabinler için şablon mecburdur.



T.C.
TÜRK PATENT ENSTİTÜSÜ

MARKA TESCİL BELGESİ

Marka No : 2013 61156 - Ticaret - Hizmet

BANLUX
DUŞ VE KÜVET KABİNLERİ

Marka Sahibi : İSMAİL KOÇMARLI (T.C. Kimlik No: 20846676368)
TÜRKİYE CUMHURİYETİ
VELİMEŞE OSB İSTASYON MAH. BARAJ YOLU 93
CAD. NO:24 VELİMEŞE ÇORLU TEKİRDAĞ

Emtiası : 11, 35
İlişiktir.

Markaların Korunması Hakkında 556 Sayılı Kanun Hükmünde
Kararnameye göre 12/07/2013 tarihinden itibaren ON YIL müddete
05/08/2014 tarihinde tescil edilmiştir.


Prof. Dr. Habip ASAN
Enstitü Başkanı

TÜRK PATENT ENSTİTÜSÜ

SERTİFİKA



ISO 9001:2008 Kalite Yönetim Sistemi

BANLUX
DUŞ VE KÜVET KABİNLERİ**BANLUX DUŞ VE KÜVET KABİNLERİ - İSMAİL KOÇMARLI**

İstasyonu Mah. Baraj Yolu Mevkii 93.Cad. No:24 Velimeşe Çorlu, TEKİRDAĞ

Yukarıda belirtilen kuruluşun, NAVİGA Belgelendirme Prosedürüne göre Standardın şartlarını aşağıdaki kapsamda karşıladığı kanıtlanmıştır.

Kapsam

DUŞ KABİNİ İMALATI, KÜVET, DUŞ TEKNESİ İLE MONTAJI VE SERVİSİ

Rapor No: 15Q601

Sertifika Bitiş Tarihi: 14.09.2018

Sertifika Kayıt No: 1540907

İlk Belgelendirme Tarihi: 02.12.2015

Belgelendirme NAVİGA Tetkik ve Belgelendirme Prosedürlerine uygun olarak uygulanmış olup gözetim denetimine(30.11.2017) kadar geçerlidir.

Belgelendirme Kuruluşu
NAVİGA ULUSLARARASI BELGELENDİRME
VE EĞİTİM HİZ. LTD. ŞTİ.

İstanbul, 29.11.2016(rev.01)

İşbu sertifika, Naviga'nın belgelendirme prosedürü ve faaliyetlerine yukarıdaki standartların gerekliliklerini uyulduğuna dairdir.
NAVİGA ULUSLARARASI BELGELENDİRME VE EĞİTİM HİZMETLERİ LTD. ŞTİ.
Menşei Center kat:11 Okul de Mevki 93/10 İSTANBUL
Tel: 0212 482 96 56 Fax: 0212 482 94 24 www.navigatld.com - info@navigatld.comCERTIFICATE/SERTİFİKA
EC-Degleration Of Conformity European
CE Uygunluk Beyanı

Issued in accordance with EC directive 89/106/EEC relating to Council Directives

89/106/EEC Yapı Malzemeleri Yönetmeliğine uygun olarak hazırlanmıştır.

Manufacturer / Üretici:

BANLUX DUŞ VE KÜVET KABİNLERİ – İSMAİL KOÇMARLI
Velimeşe OSB İstasyon Mahallesi Baraj Yolu 93. Caddesi No. 24
Velimeşe Ergene/Tekirdağ/TÜRKİYE, Türkiye

Product Name/Ürün Tanımı:

Square And Oval Shower Cabins / Kare ve Oval Duş Kabİnleri

Model-Type / Model-Tipler:

STUDIO (BANLUX Markalı/Markalı, STUDIO CE / Standart Yükseklik: 190CM - STUDIO 151A+YP / Standart Yükseklik: 190CM - STUDIO C2D / Standart Yükseklik: 190CM - STUDIO S2A1D / Standart Yükseklik: 190CM - STUDIO QD / Standart Yükseklik: 190CM - STUDIO C2K / Standart Yükseklik: 150CM - STUDIO S2A1K / Standart Yükseklik: 150CM - STUDIO QK / Standart Yükseklik: 150CM - STUDIO P2K / Standart Yükseklik: 150CM) WALK IN (BANLUX Markalı/Markalı, WALK IN QD / Standart Yükseklik: 190CM - WALK IN 1 / Standart Yükseklik: 190CM - WALK IN 2 / Standart Yükseklik: 190CM - WALK IN 3 / Standart Yükseklik: 190CM - WALK IN 4 / Standart Yükseklik: 190CM - WALK IN 5 / Standart Yükseklik: 150CM - WALK IN 6 / Standart Yükseklik: 150CM - WALK IN 7 / Standart Yükseklik: 150CM - WALK IN 8 / Standart Yükseklik: 150CM - WALK IN 9 / Standart Yükseklik: 150CM) RELAX (Markalı/Markalı, RELAX C1+YP / Standart Yükseklik: 180CM - RELAX P2K / Standart Yükseklik: 150CM - RELAX P1K / Standart Yükseklik: 150CM) İSTANBUL (BANLUX Markalı/Markalı, İSTANBUL CE / Standart Yükseklik: 180CM - İSTANBUL QD / Standart Yükseklik: 180CM - İSTANBUL C1D / Standart Yükseklik: 180CM - İSTANBUL C2D / Standart Yükseklik: 180CM - İSTANBUL C1K / Standart Yükseklik: 150CM - İSTANBUL C2K / Standart Yükseklik: 150CM - İSTANBUL QK / Standart Yükseklik: 180CM - EFES C1D / Standart Yükseklik: 180CM - EFES C1D PLUS / Standart Yükseklik: 150CM - EFES C2D / Standart Yükseklik: 180CM - EFES QD / Standart Yükseklik: 180CM - EFES QK / Standart Yükseklik: 150CM - EFES C1K / Standart Yükseklik: 150CM - İSTANBUL LIFE / Standart Yükseklik: 150CM) EFES (BANLUX Markalı/Markalı, EFES CE / Standart Yükseklik: 180CM - EFES C1D / Standart Yükseklik: 180CM - EFES C1D PLUS / Standart Yükseklik: 150CM - EFES C2D / Standart Yükseklik: 180CM - EFES QD / Standart Yükseklik: 180CM - EFES QK / Standart Yükseklik: 150CM - EFES C1K / Standart Yükseklik: 150CM - BELLA C3K / Standart Yükseklik: 145CM) KLASİK (BANLUX Markalı/Markalı, KLASİK CE / Standart Yükseklik: 180CM - KLASİK QD / Standart Yükseklik: 180CM - KLASİK C1K / Standart Yükseklik: 145CM - KLASİK QK / Standart Yükseklik: 145CM - KLASİK C2K / Standart Yükseklik: 145CM - KLASİK QK / Standart Yükseklik: 145CM) MARMARA (BANLUX Markalı/Markalı, MARMARA CE / Standart Yükseklik: 180CM - MARMARA QD / Standart Yükseklik: 180CM - MARMARA C1D / Standart Yükseklik: 180CM - MARMARA EK / Standart Yükseklik: 150CM - MARMARA C1K / Standart Yükseklik: 150CM - MARMARA C2K / Standart Yükseklik: 150CM)

Applied Directives-System/Uygulanan Direktif-Sistem:
89/106/EEC Council directives-System 4/Yapı Malzemeleri Yönetmeliği, Sistem 4Applied Harmonized Standarts/Uygulanan Harmonize Standartlar:
TS EN 249, TS EN 263, TS EN 13559, TS 9671 EN 251, TS EN 14428+A1

Herewith declares that the above mentioned product meets all applicable provisions of the directive 89/106/EEC. The product is safe under prescribed and reasonably foreseeable conditions of storage and use. / Banlux Duş ve Küvet Kabİnleri-İsmail Koçmarlı, yukarıda belirtilen ürünlerin 89/106/EEC Yapı Malzemeleri Yönetmeliği şartlarını yerinde getirdiğini beyan eder. Ürün güvenliği belirtilen kullanım şartları için geçerlidir.

Date of issue / Yayın Tarihi: 28.11.2016

General Manager / Genel Müdür: İsmail Koçmarlı



Certificate No. BX14-001



www.banlux.com

www.banlux.com

MERKEZ Velimeşe OSB İstasyon Mah.
Baraj Yolu Mevkii 93 Cad. No:24
Velimeşe - Ergene / TEKİRDAĞ

Tel: +90 282 673 50 41 / +90 282 653 01 29

Fax: +90 282 673 29 88 / +90 282 653 21 46