

Tip: 1S1K T+ YP

Kendinden yan panelli duřakabin
Sađ veya sola kayar kapı
Ön giriş

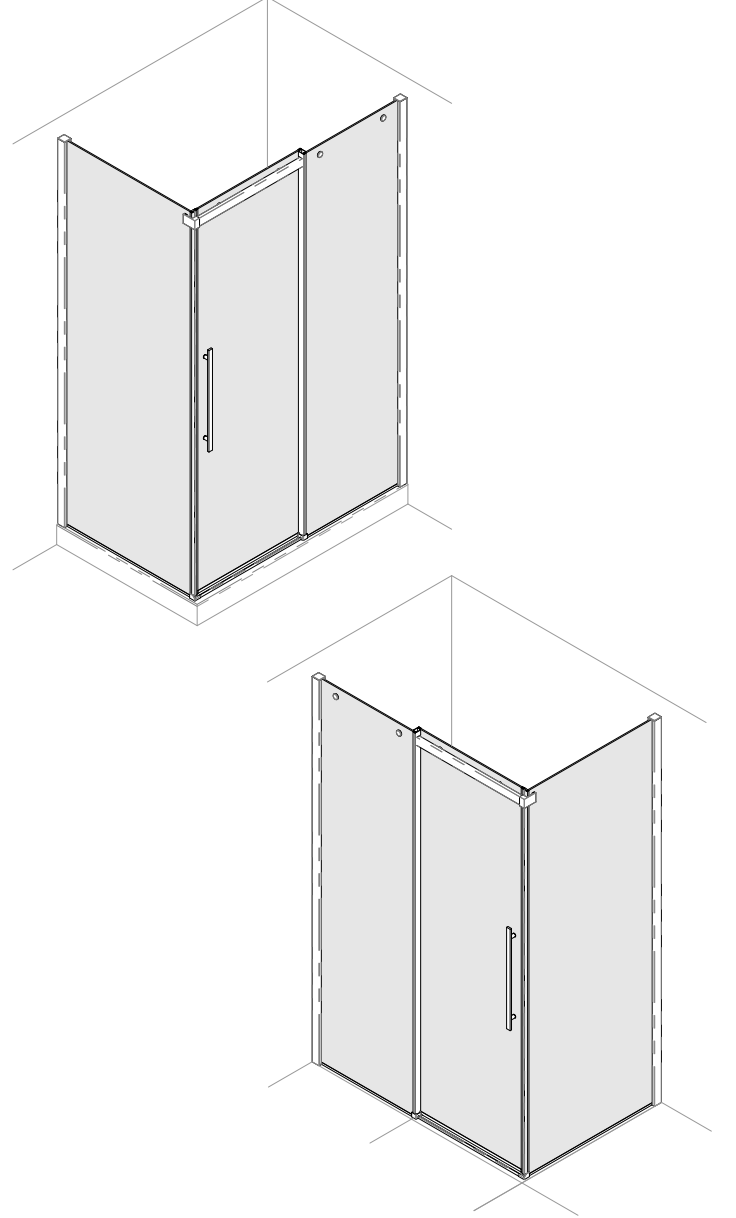
- Sađ ve sol duř kabinleri için montaj talimatı.



Tip: 1S1K T+ YP

Shower cabin with self side panel
Right or left sliding door
Front entrance

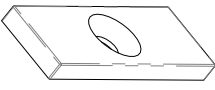
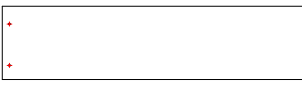
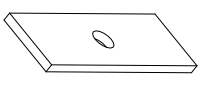

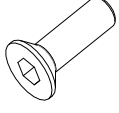
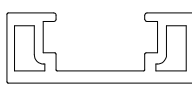
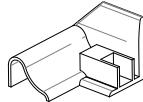

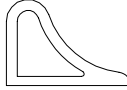
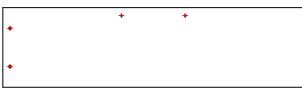
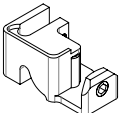

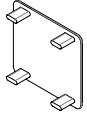
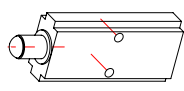
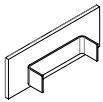
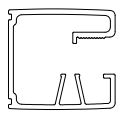

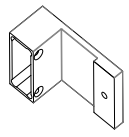
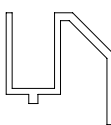
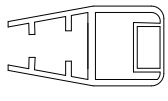
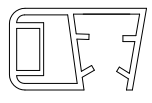
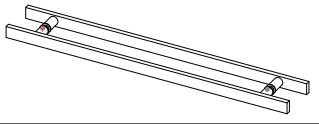

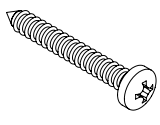
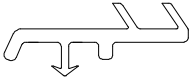
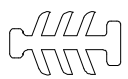
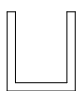
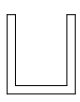
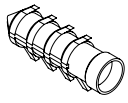
- Installation instruction for right and left shower cabinets.



BX-1000 1S1K T+YP

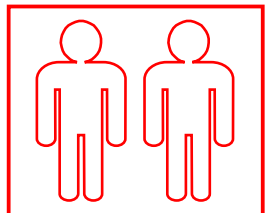
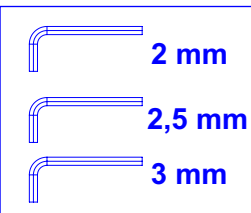
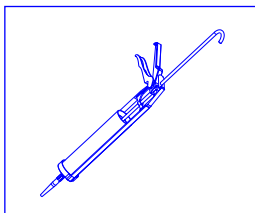
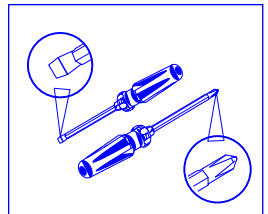
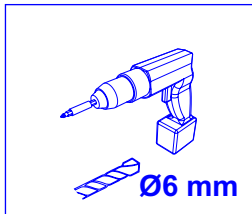
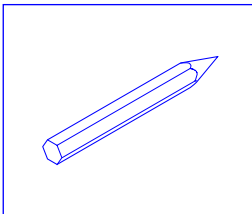
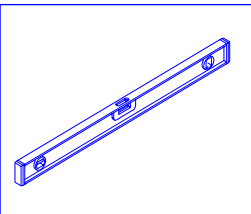
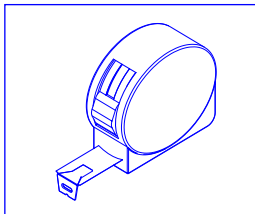


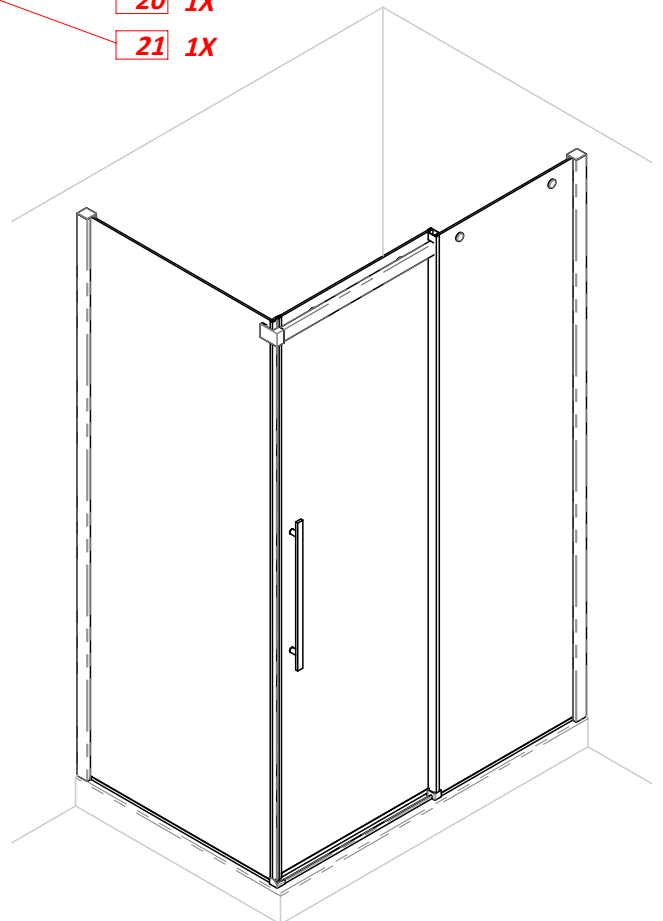
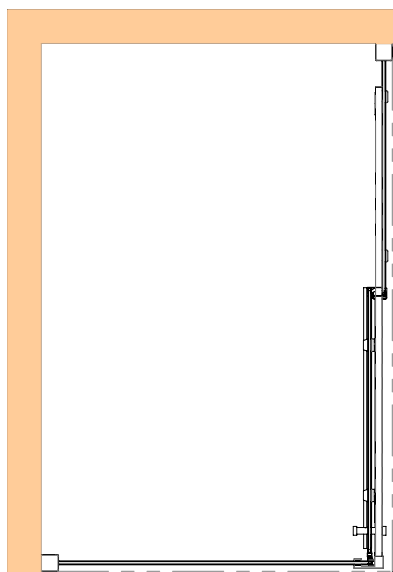
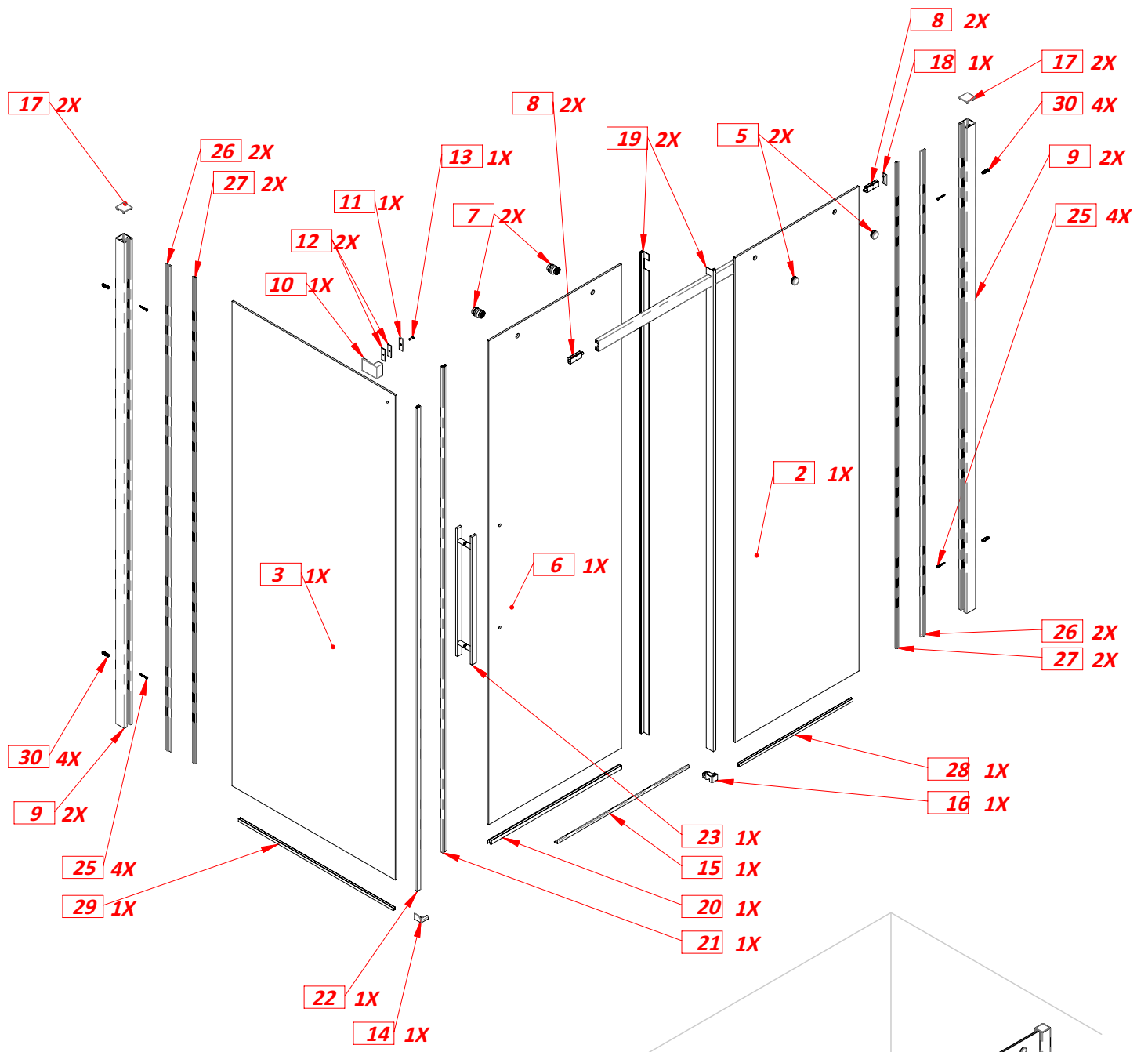
BANLU X[®]
DUř VE KÜVET KABİNLERİ

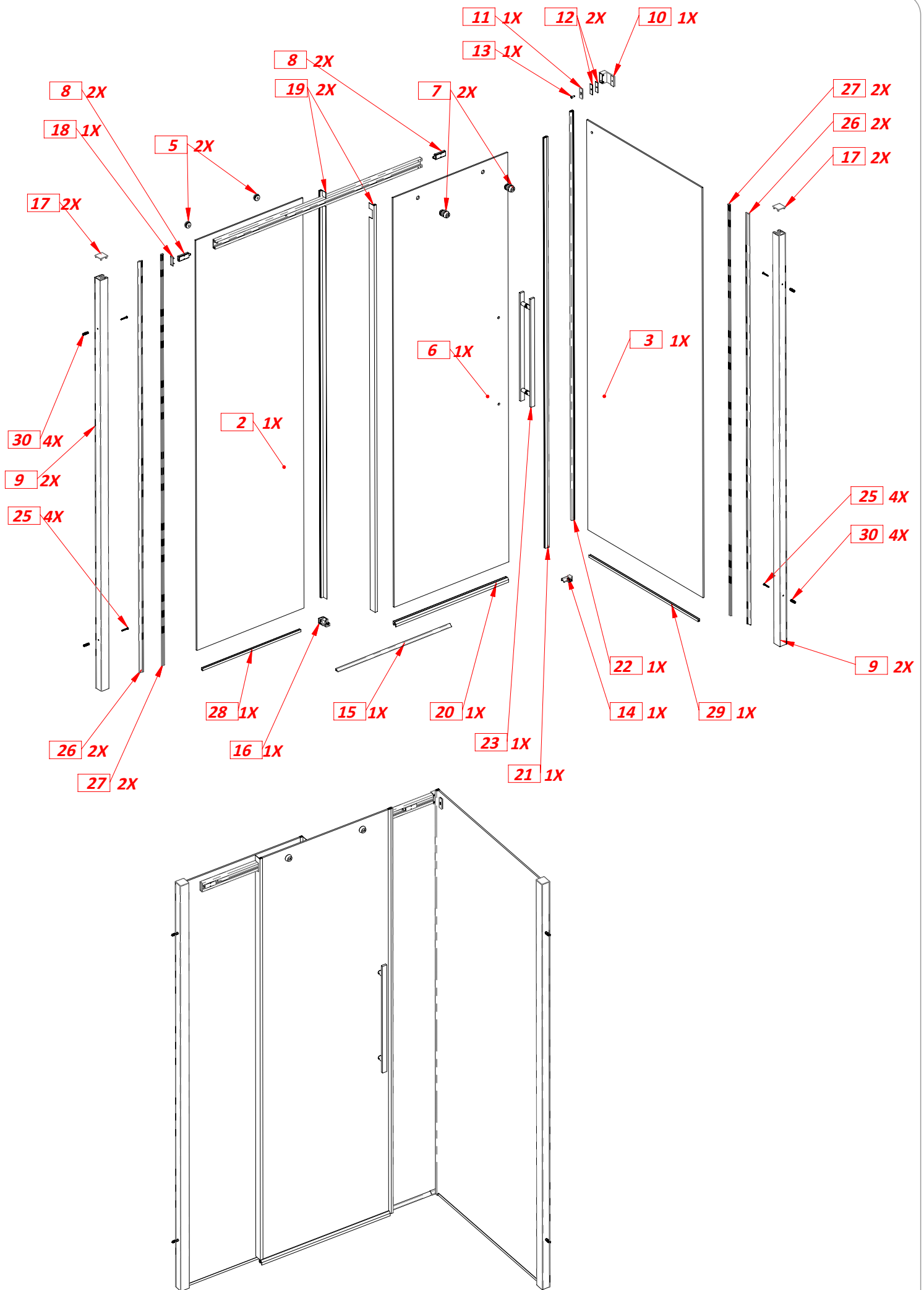
ÖĞE NR. POZ NR.	MİKTAR PCS	ÖĞE NR. POZ NR.	MİKTAR PCS	ÖĞE NR. POZ NR.	MİKTAR PCS
1	Duş Teknesi veya Zemin Shower Tray and Floor	1	11		1
2		1	12		2
3		1	13		1
4		1	14		1
5		2	15		1
6		1	16		1
7		2	17		2
8		2	18		1
9		2	19		2
10		1	20		1
21		1	22		1
23		1	24		1
25		4	26		2
27		2	28		1
29		1	30		4

Montaj için Gerekli Araçlar (birlikte verilmez)

Tools Required (not supplied)



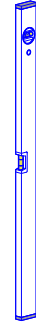
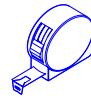




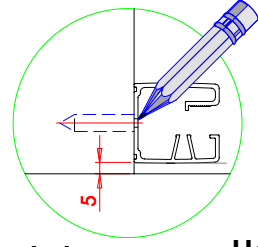
Operasyonlar

Operations

1



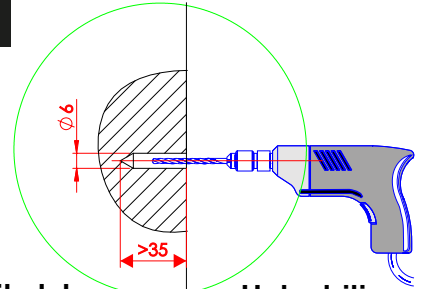
2



Delik markalam

Hole marking

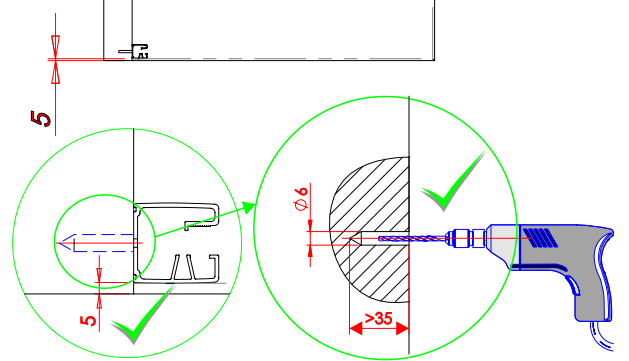
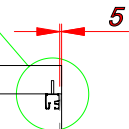
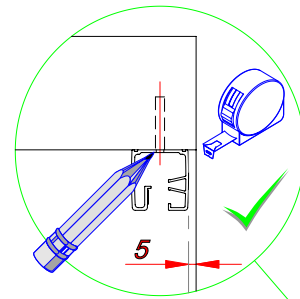
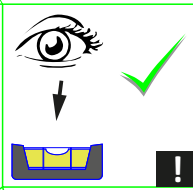
3



Delik delme

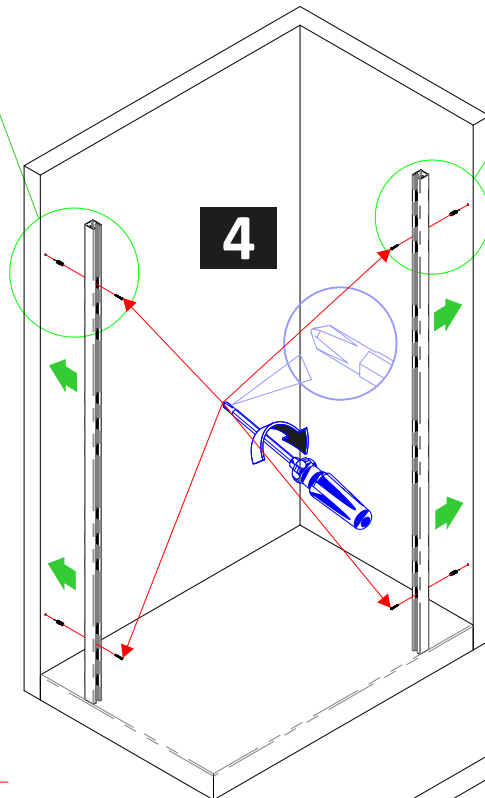
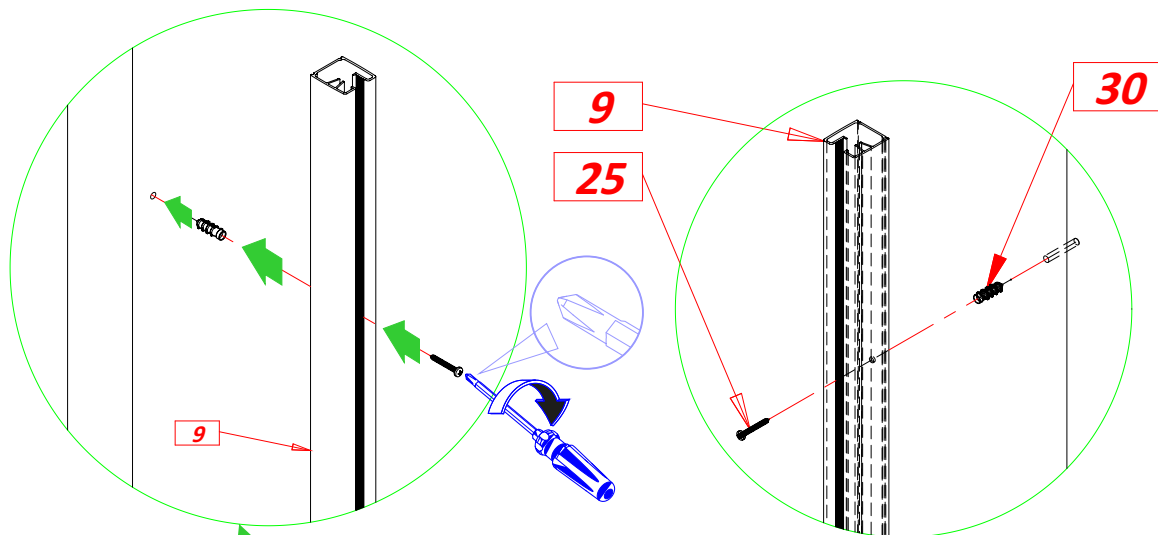
Hole drilling

Delikler
Holes

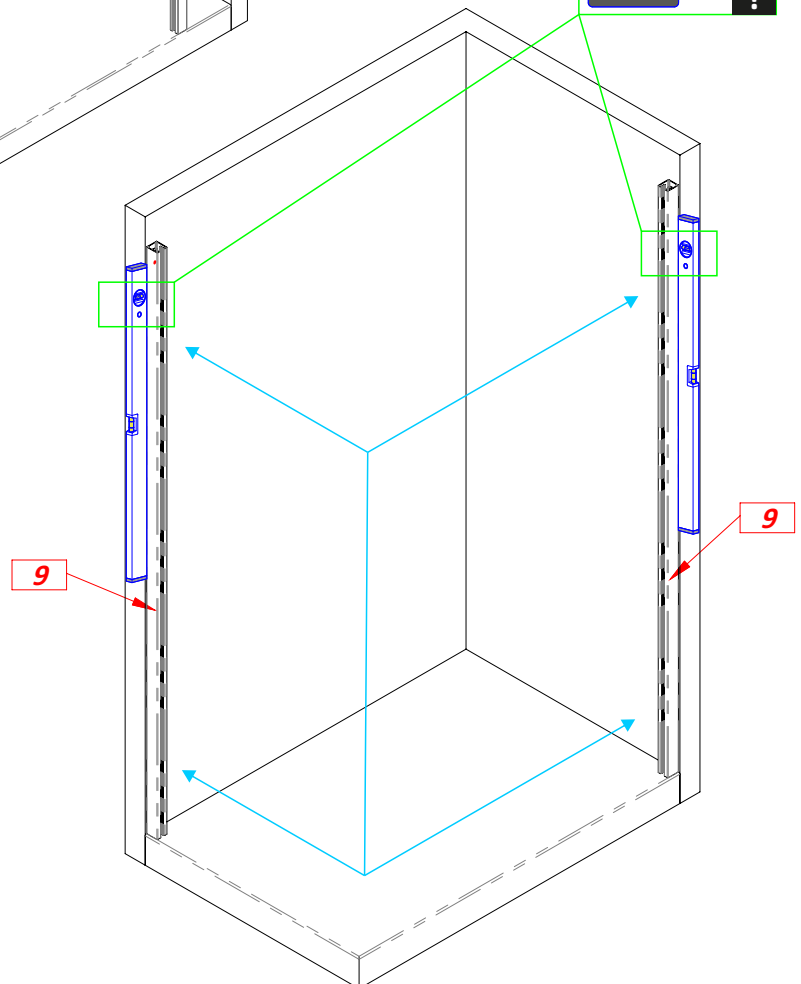
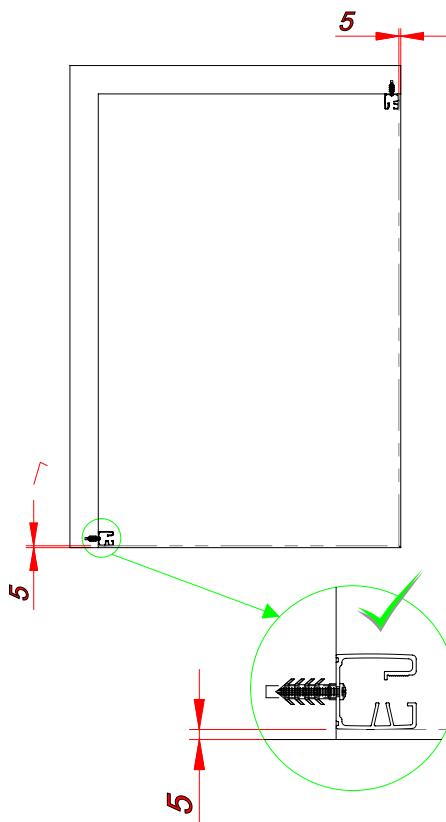
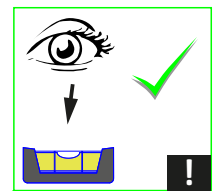


9

9

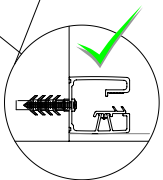
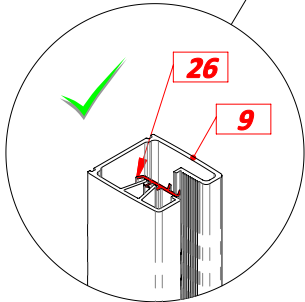
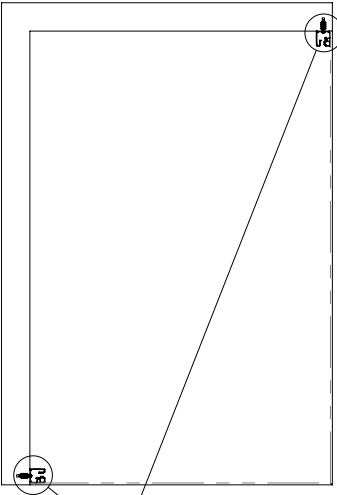
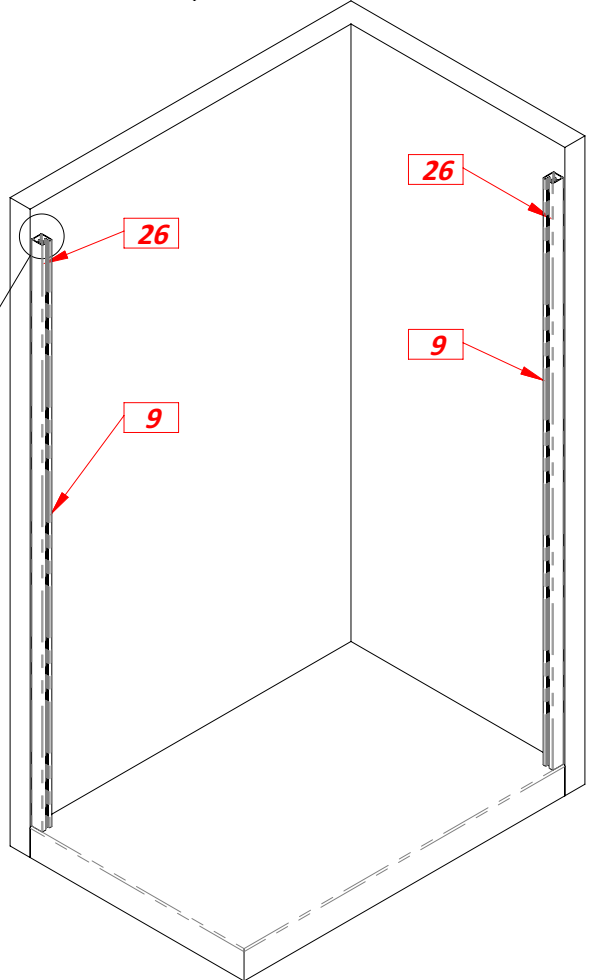
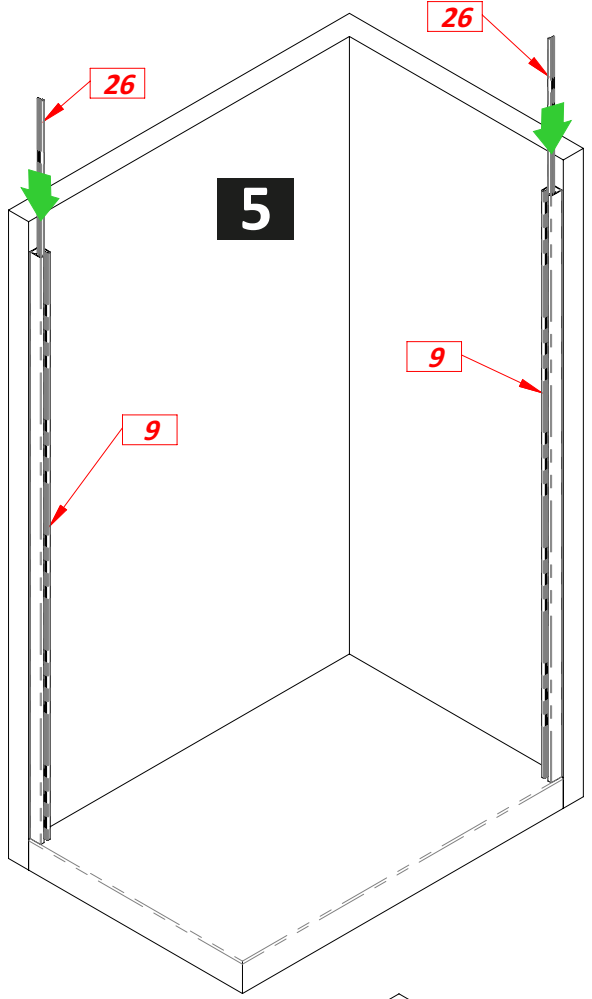
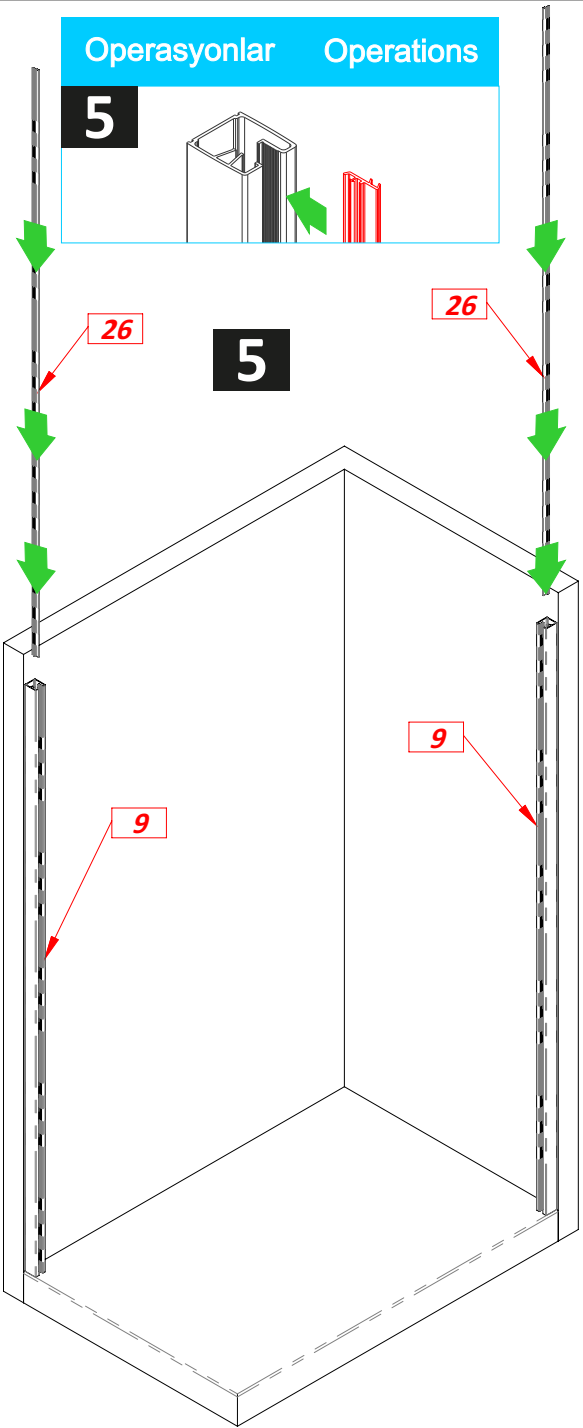
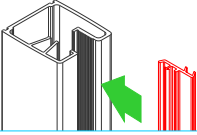


Operasyonlar		Operations	
4			



Operasyonlar Operations

5



90°

5.2

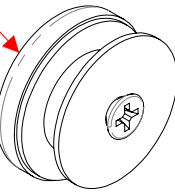
5.1

5.3

5.4

Poz Nr.	Pcs
5,1	1
5,2	1
5,3	1
5,4	1

5

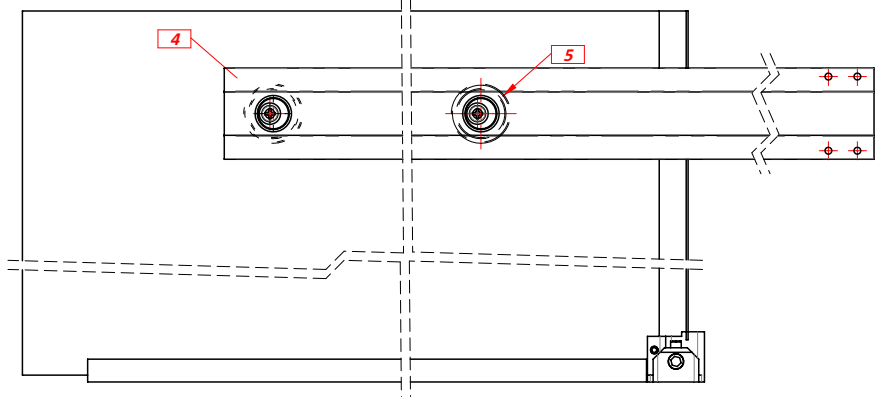


Poz Nr.	Adet
5,1	1
5,2	1
5,3	1
5,4	1

Operasyonlar Operations

6

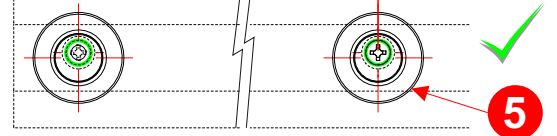
7



Dikey Yukarı Yönde

Vertical Up

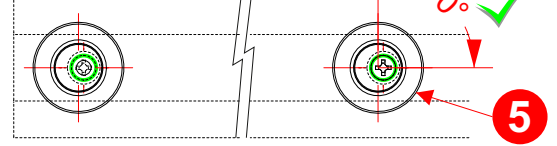
0°



Yatay Ortada

Horizontal Middle

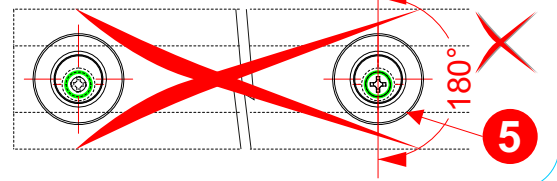
90°



Ortanın Aşağında

Down the middle

180°



6

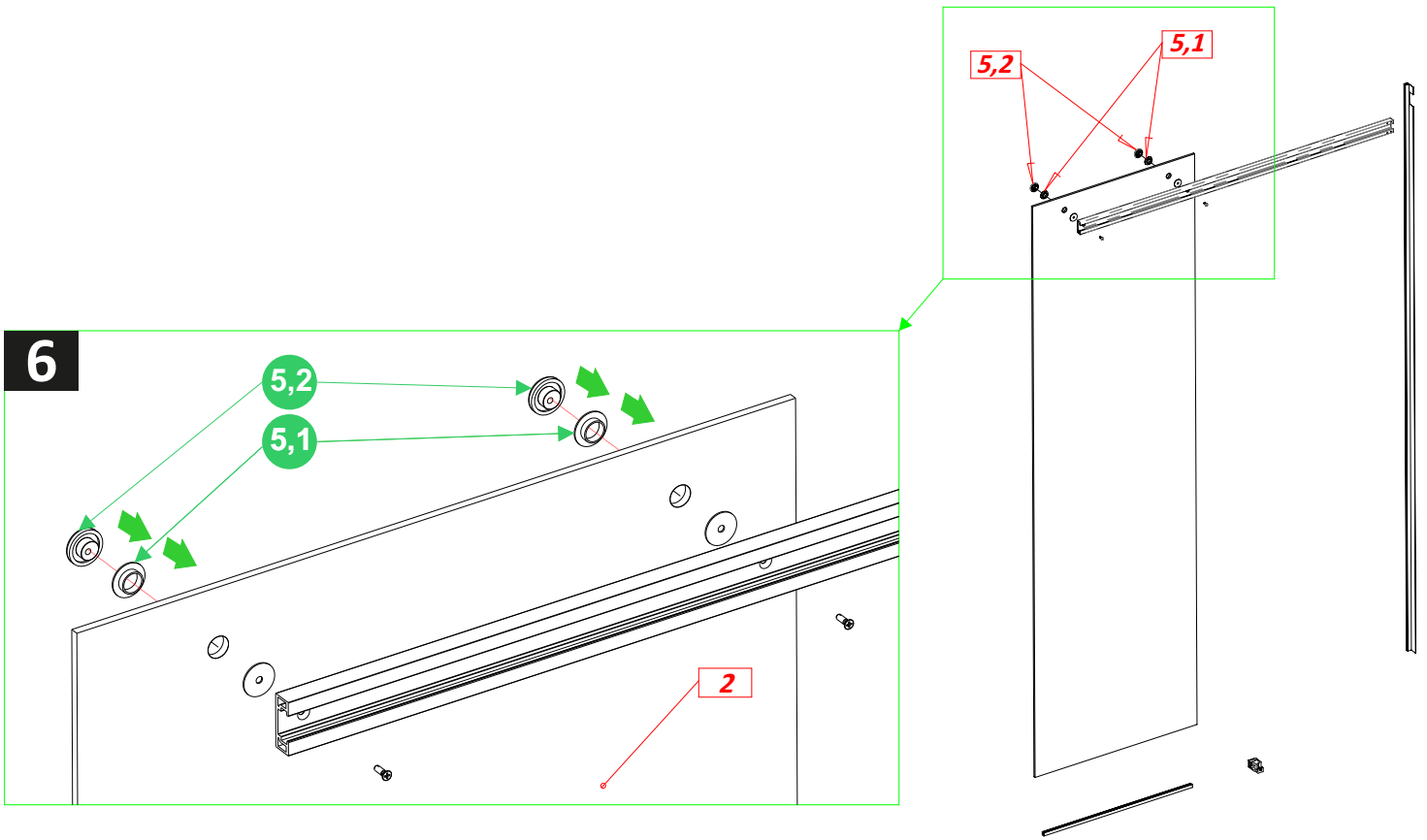
5,2

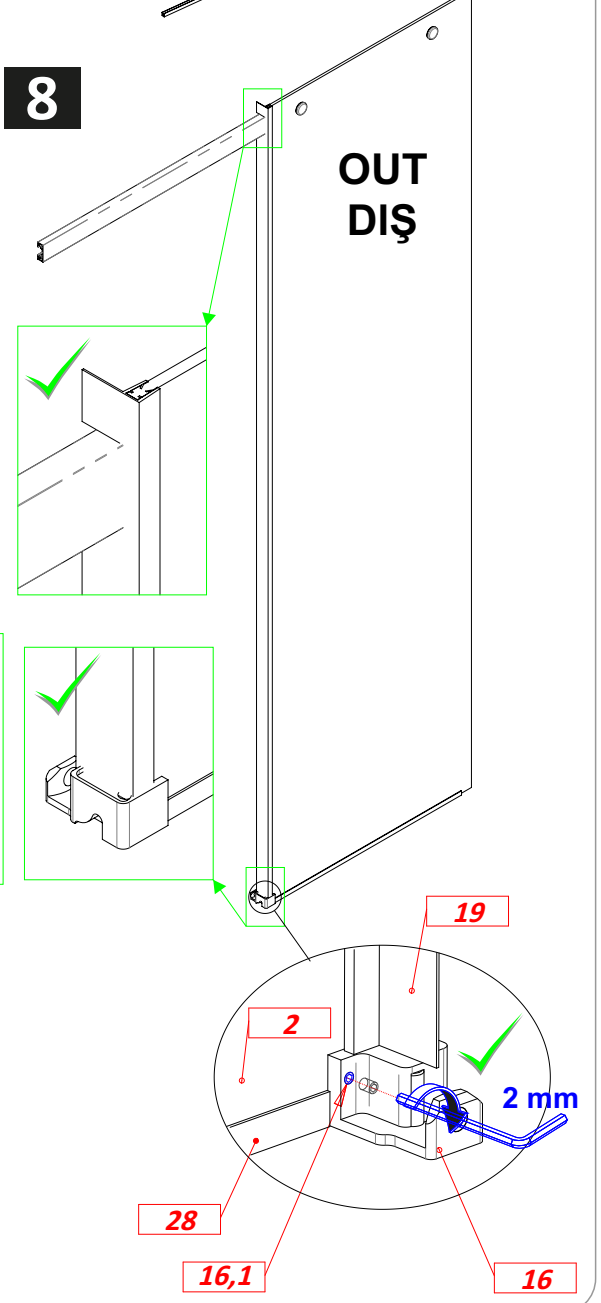
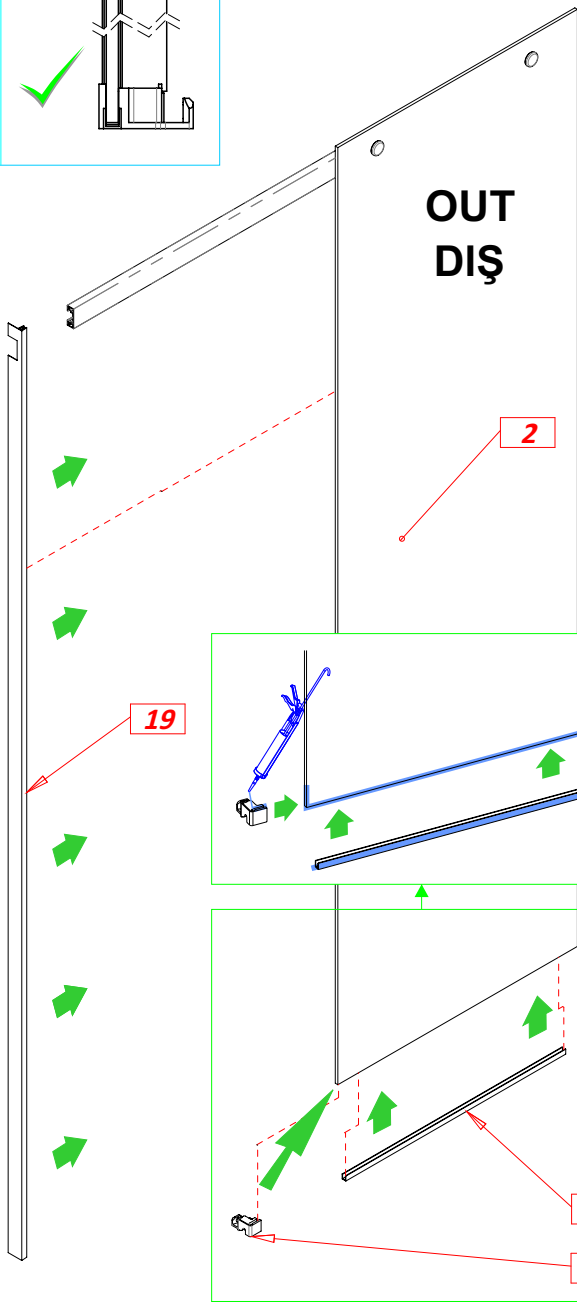
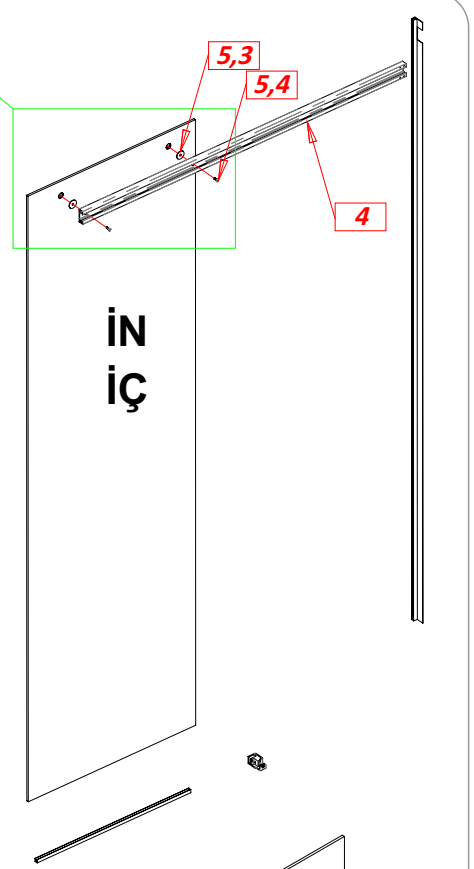
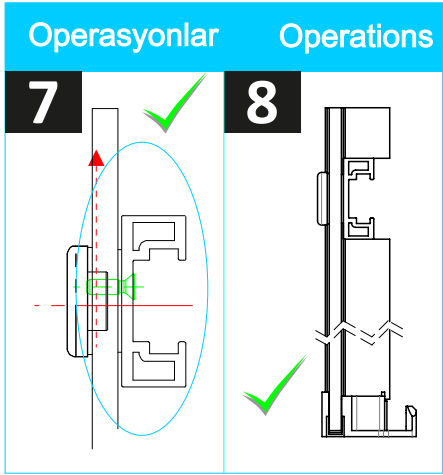
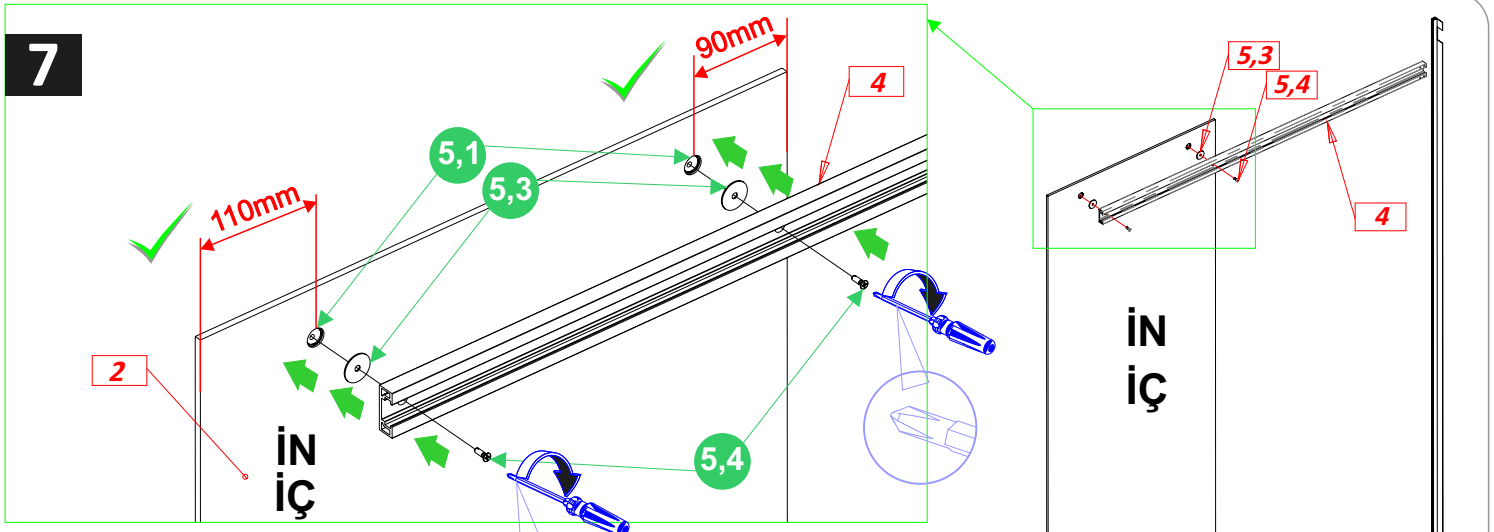
5,1

2

5,2

5,1

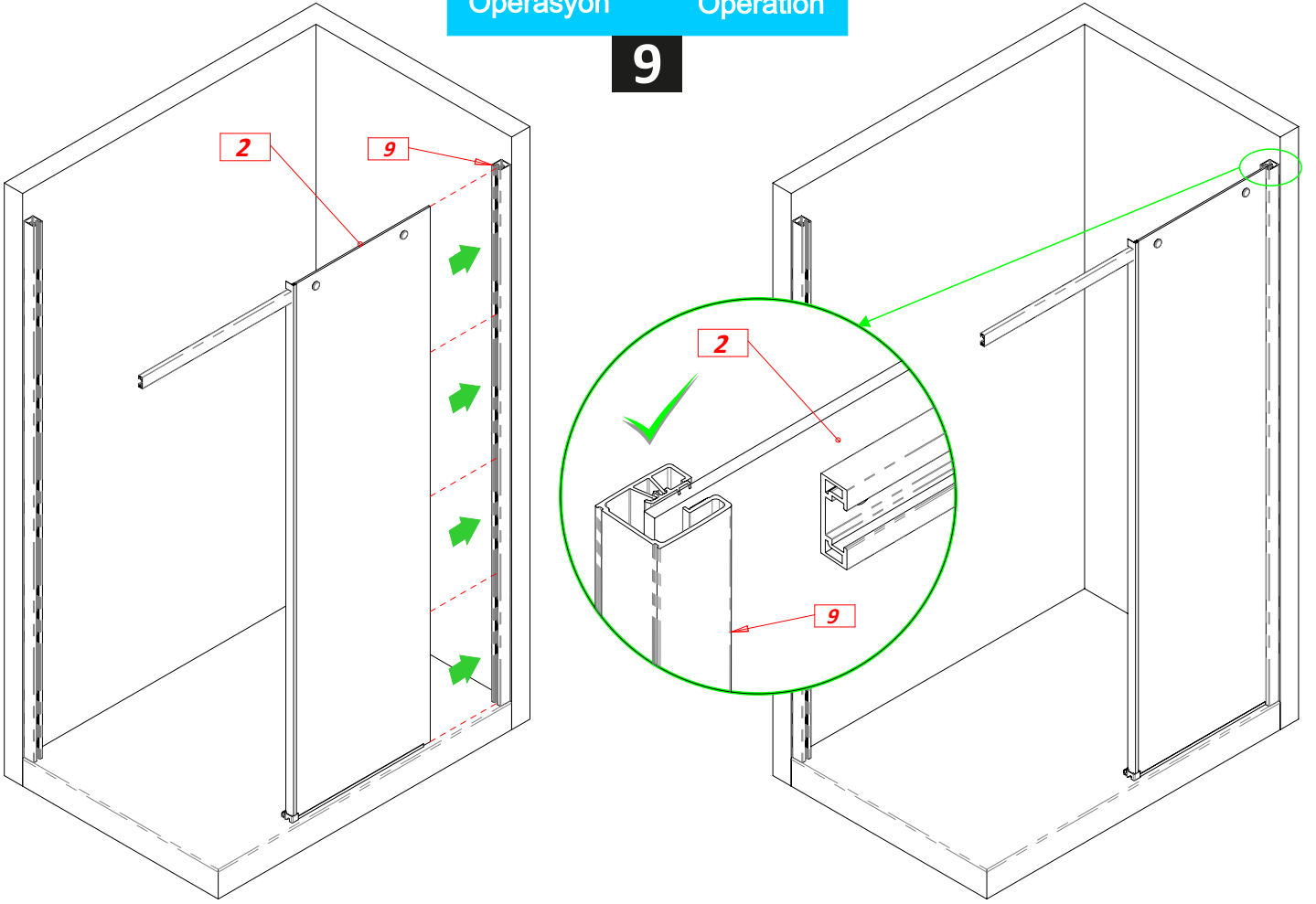




Operasyon

Operation

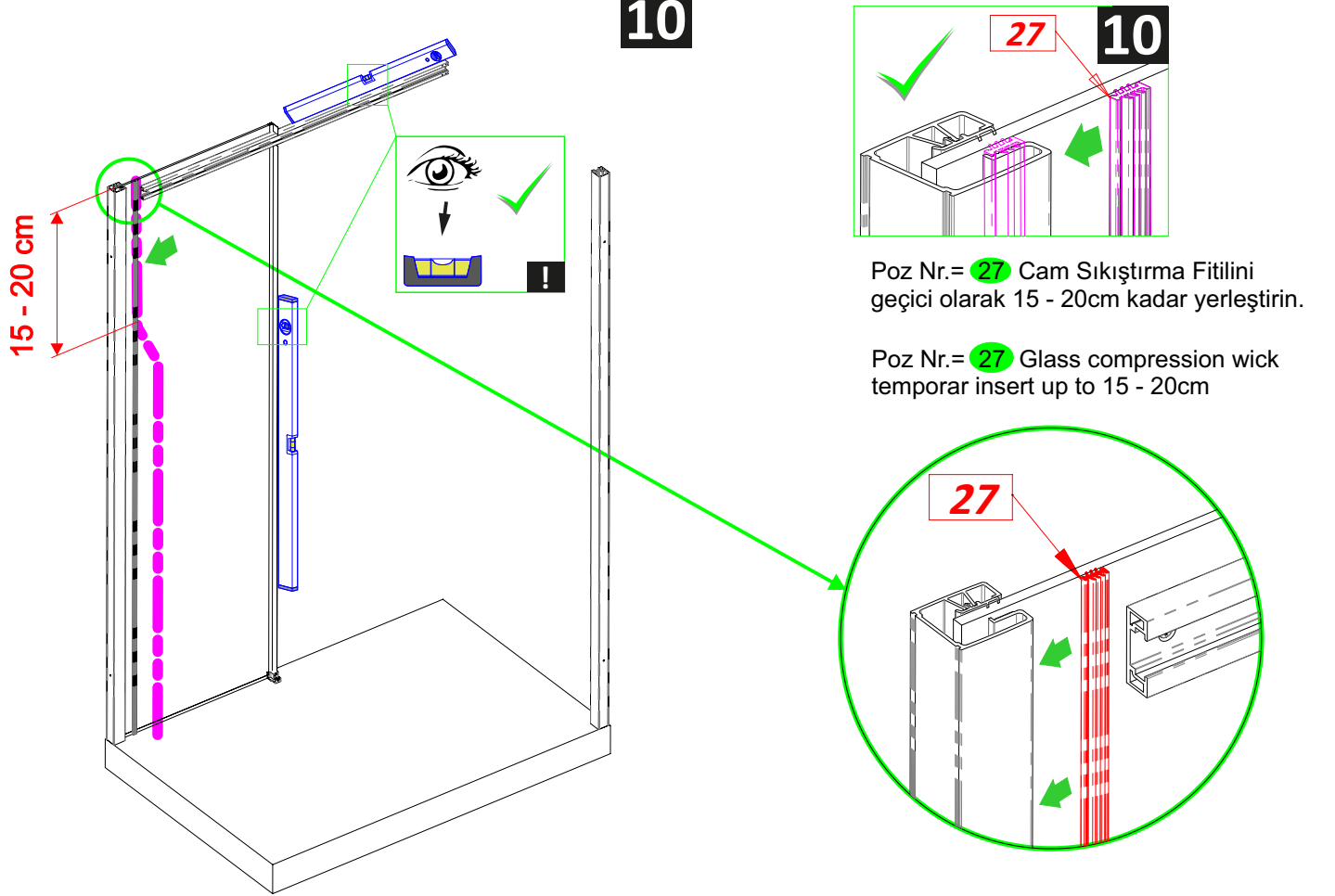
9

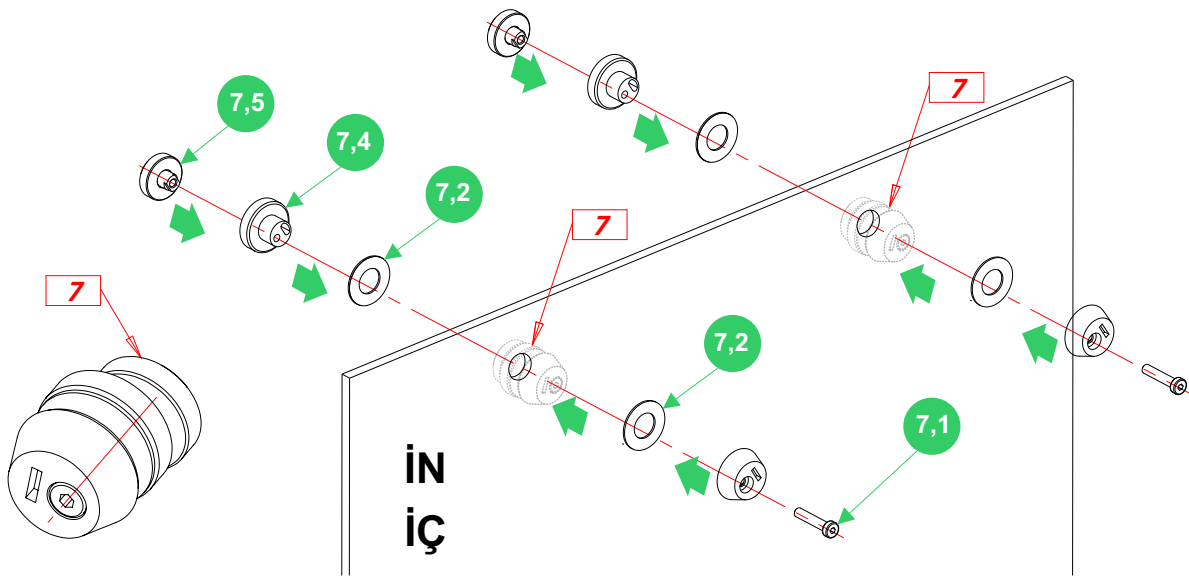


Operasyon

Operation

10





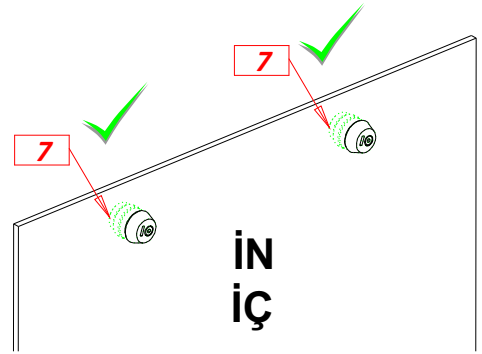
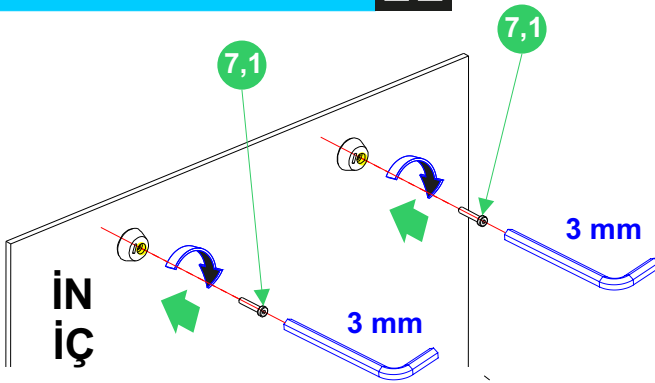
Poz Nr.	Adet
7,1	1
7,2	1
7,3	2
7,4	1
7,5	1

Poz Nr.	Pcs
7,1	1
7,2	1
7,3	2
7,4	1
7,5	1

Operasyon

Operation

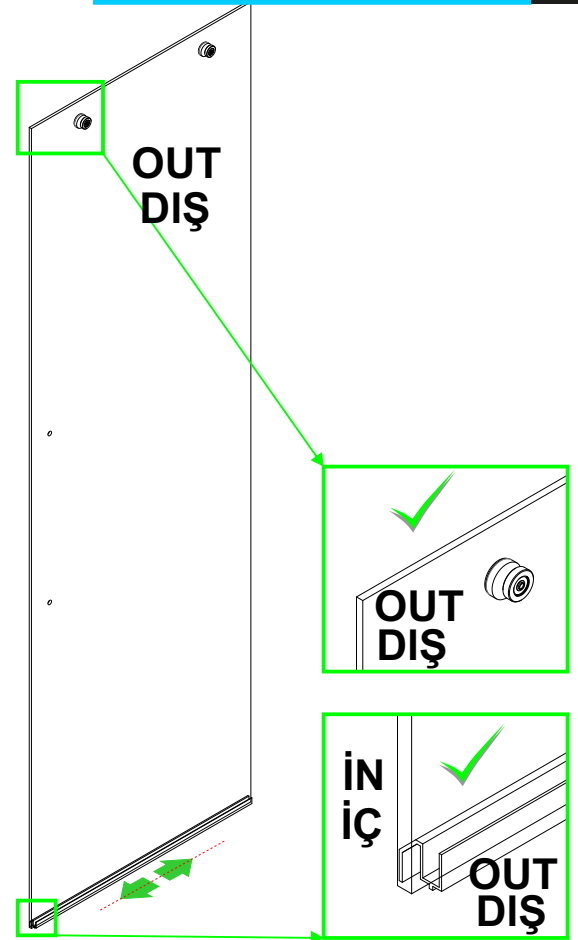
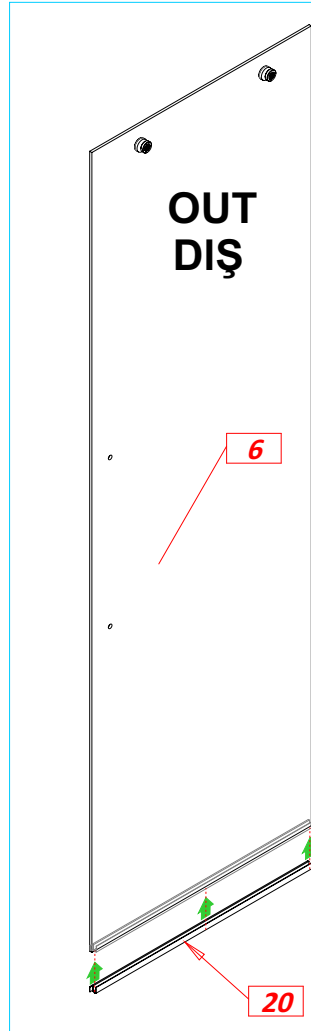
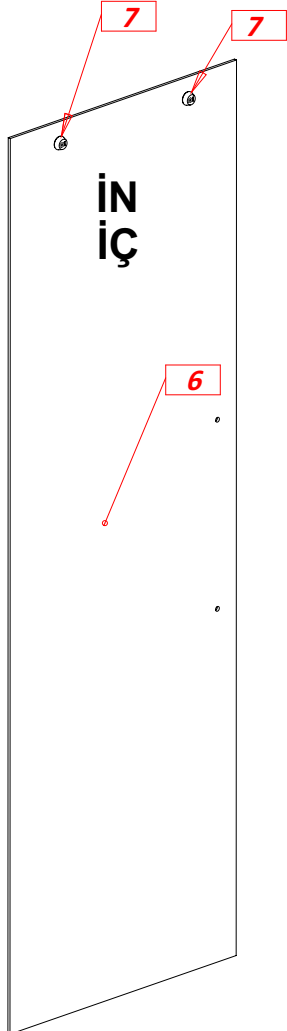
11

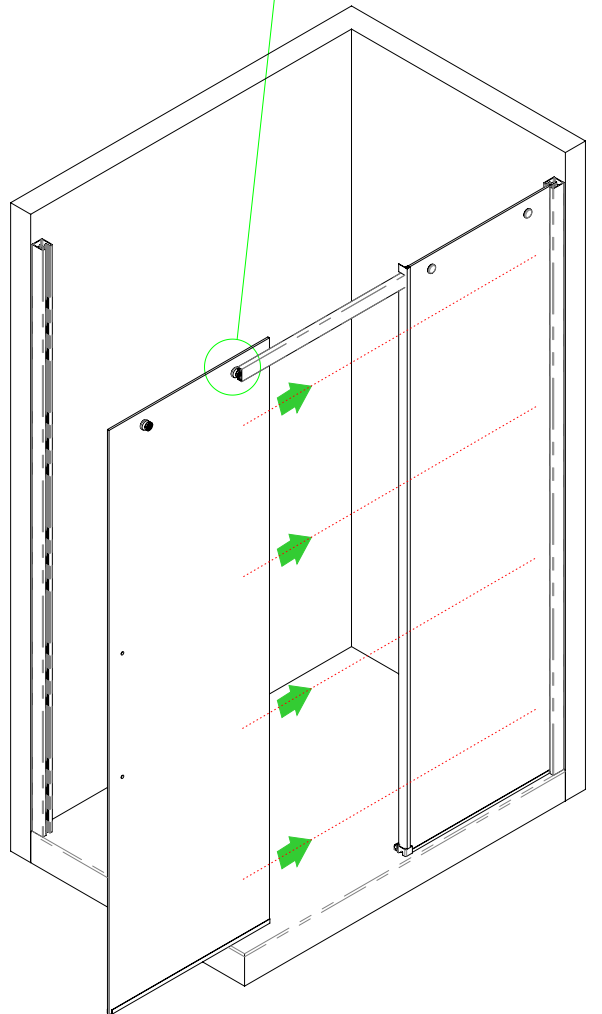
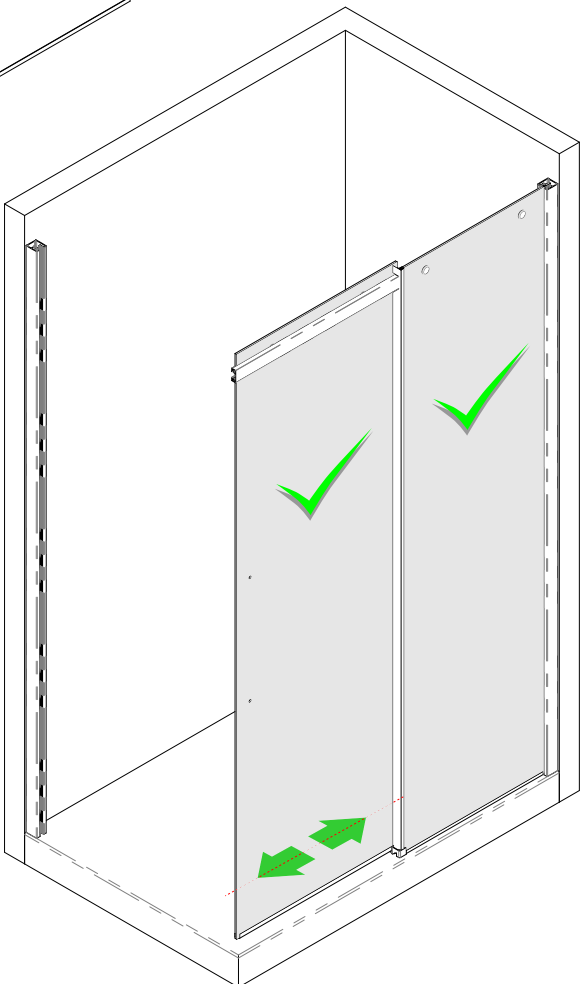
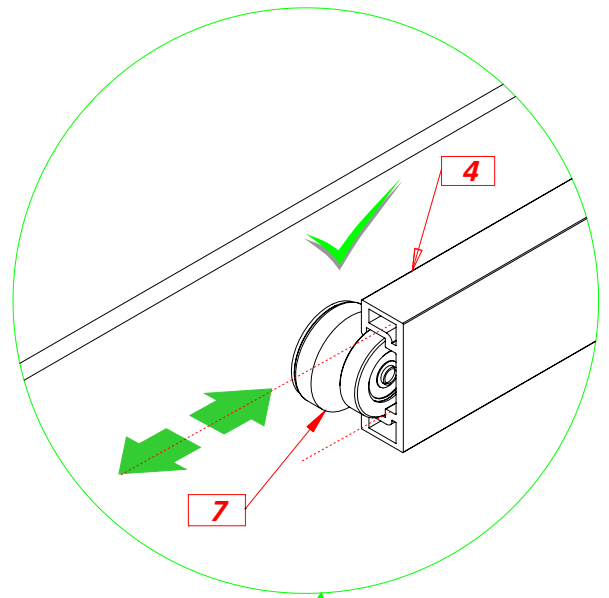
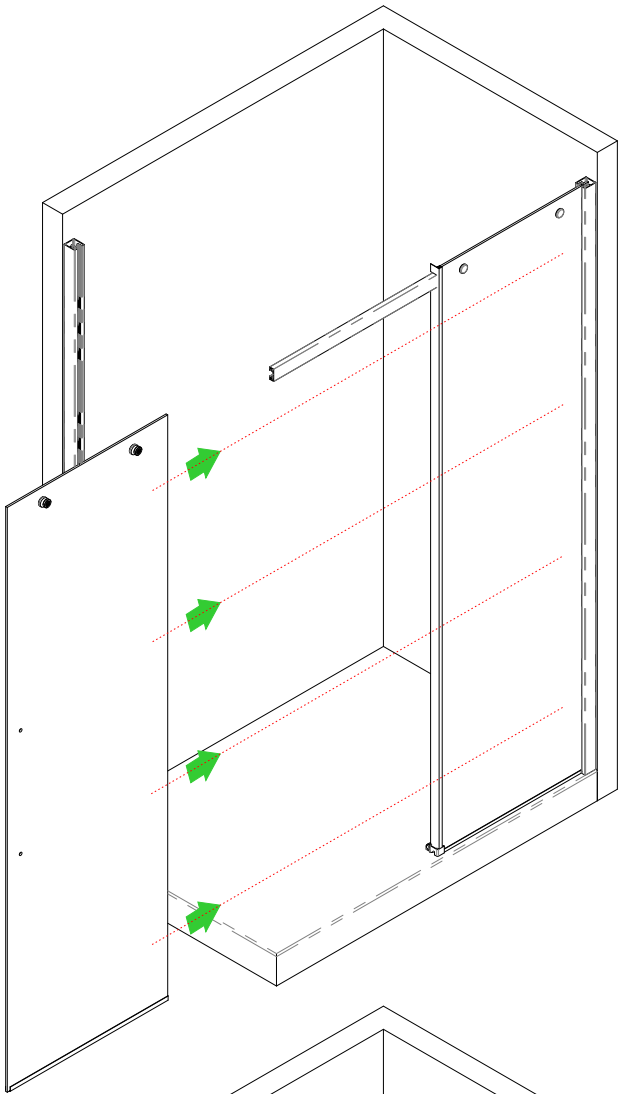


Operasyon

Operation

12

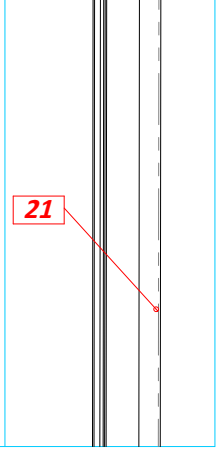
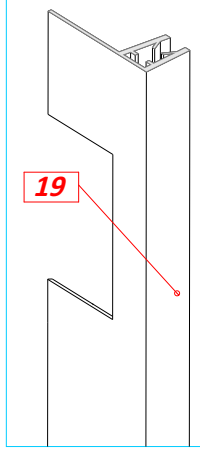
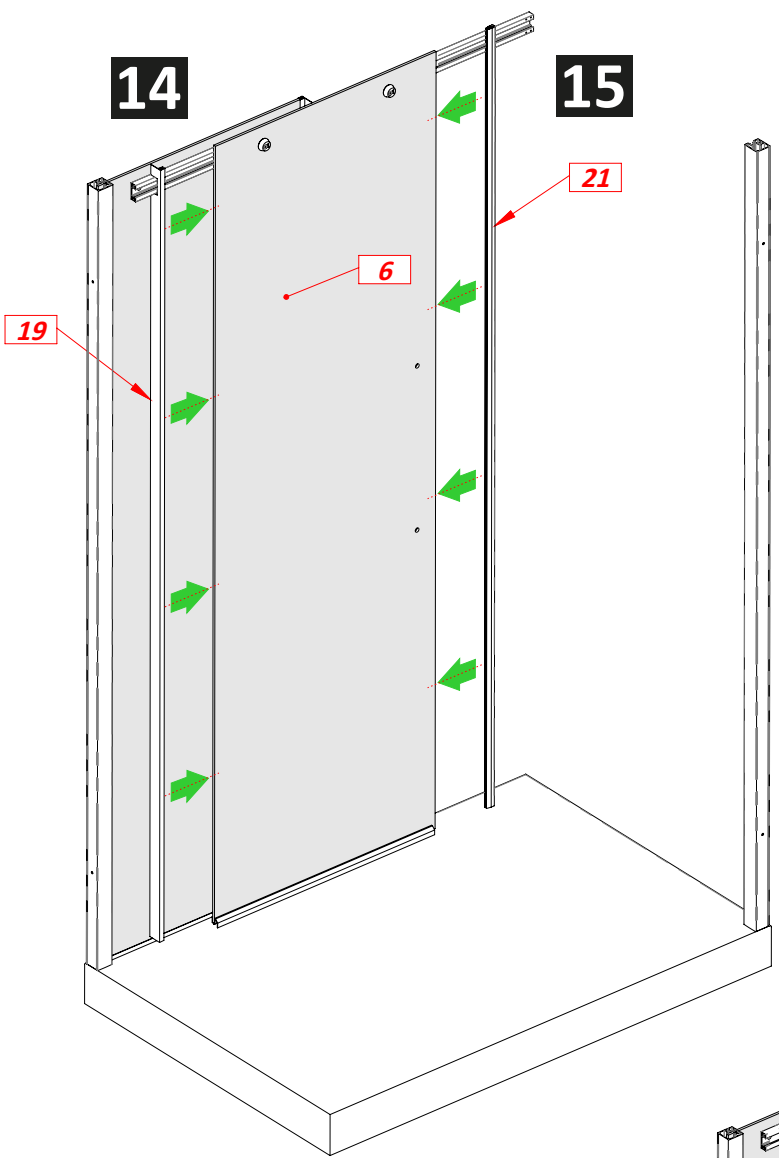




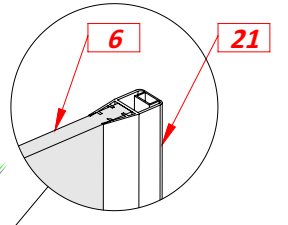
Operasyonlar Operations

14

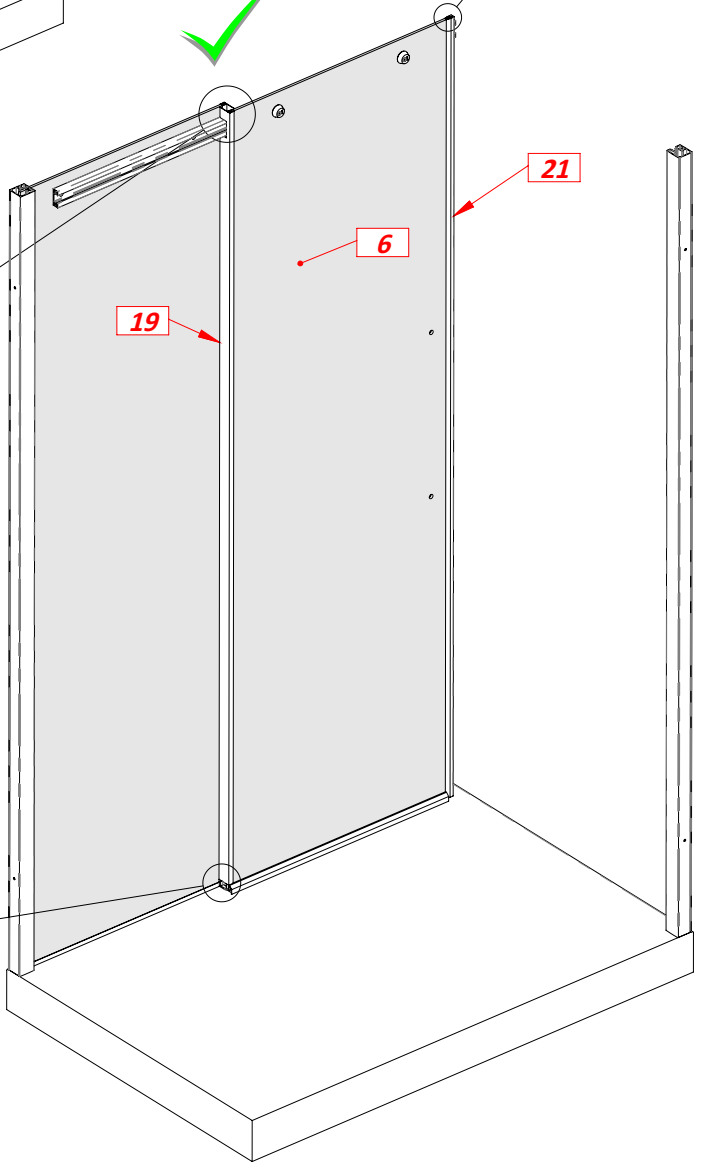
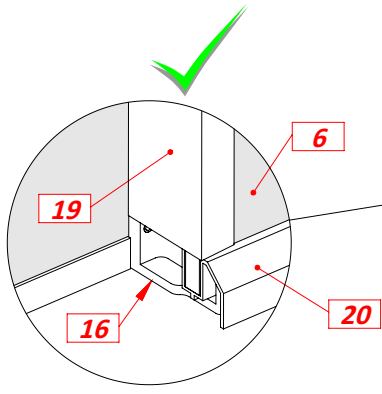
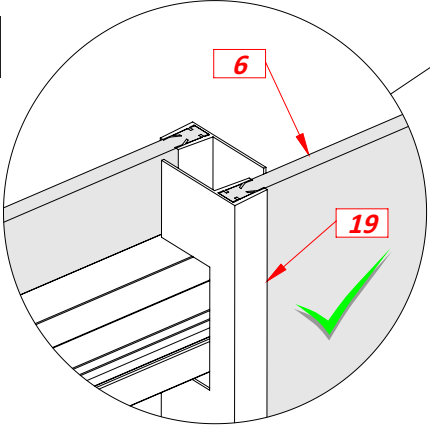
15

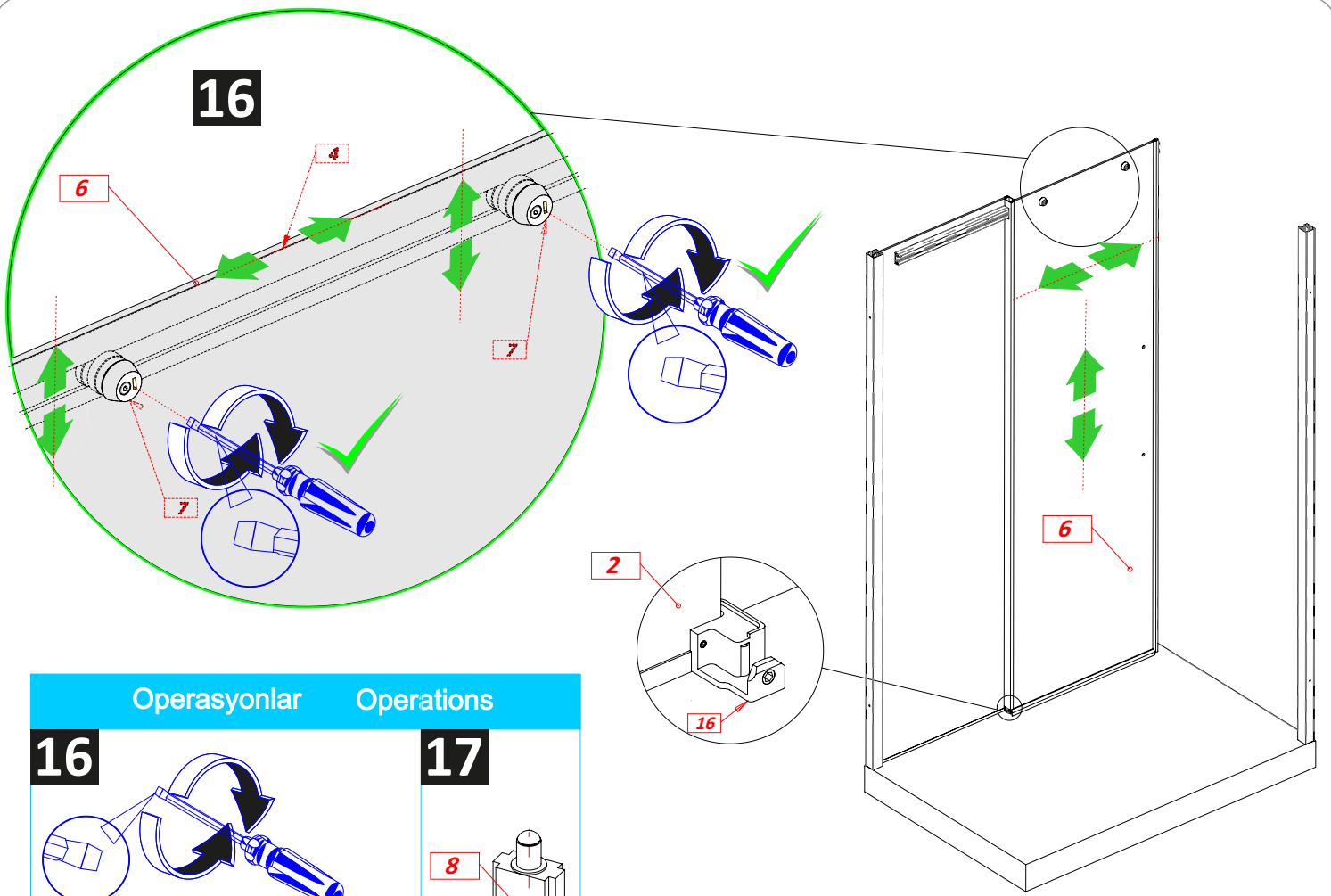


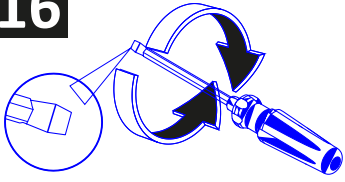
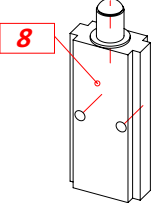
15

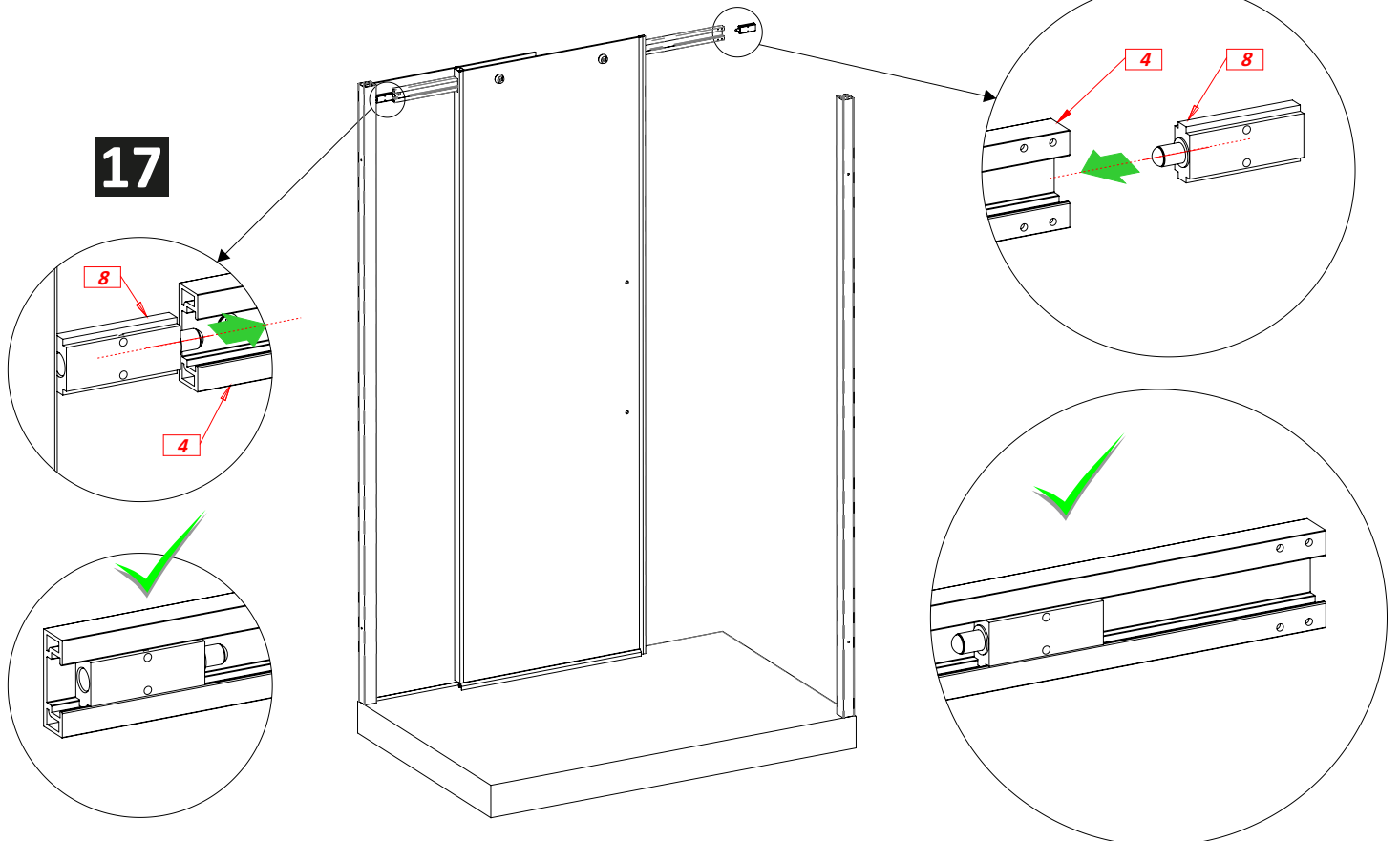


14

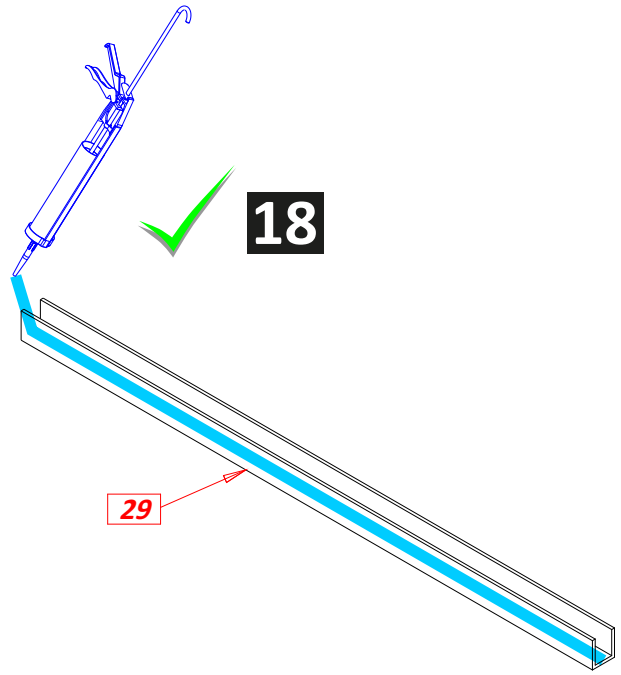
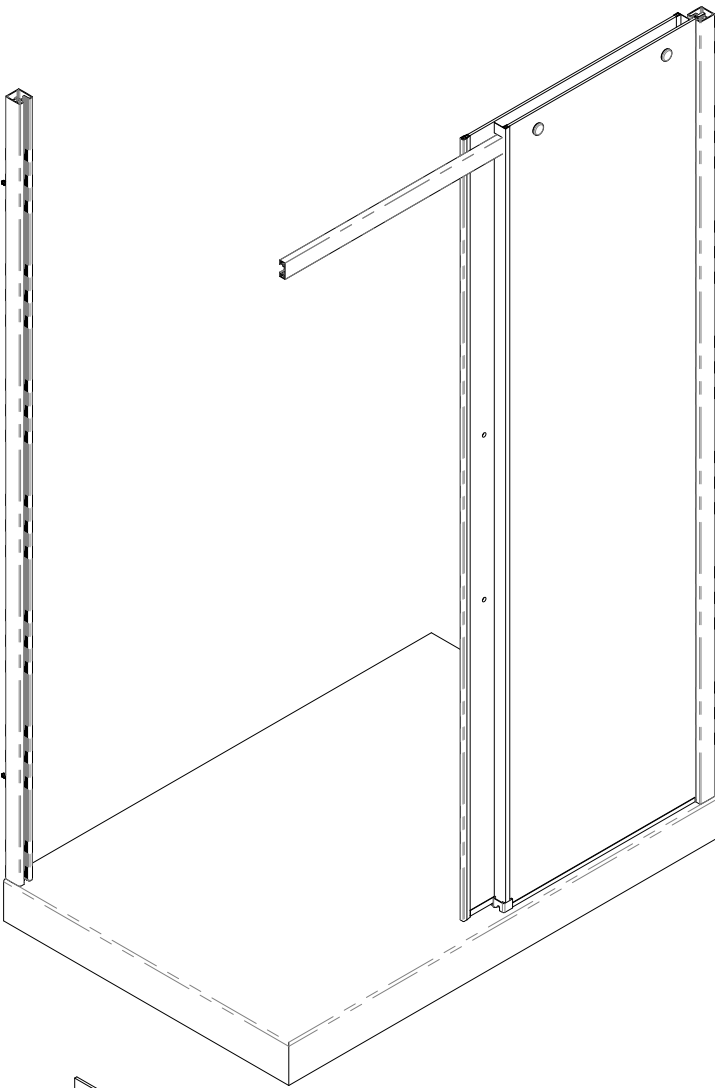
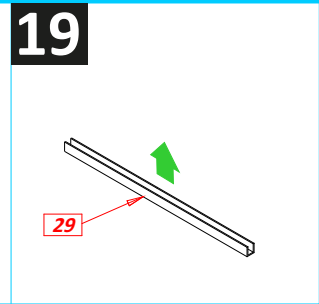
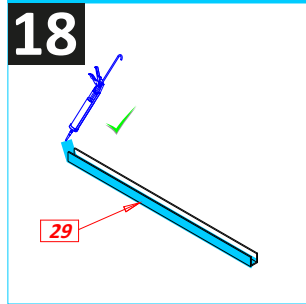




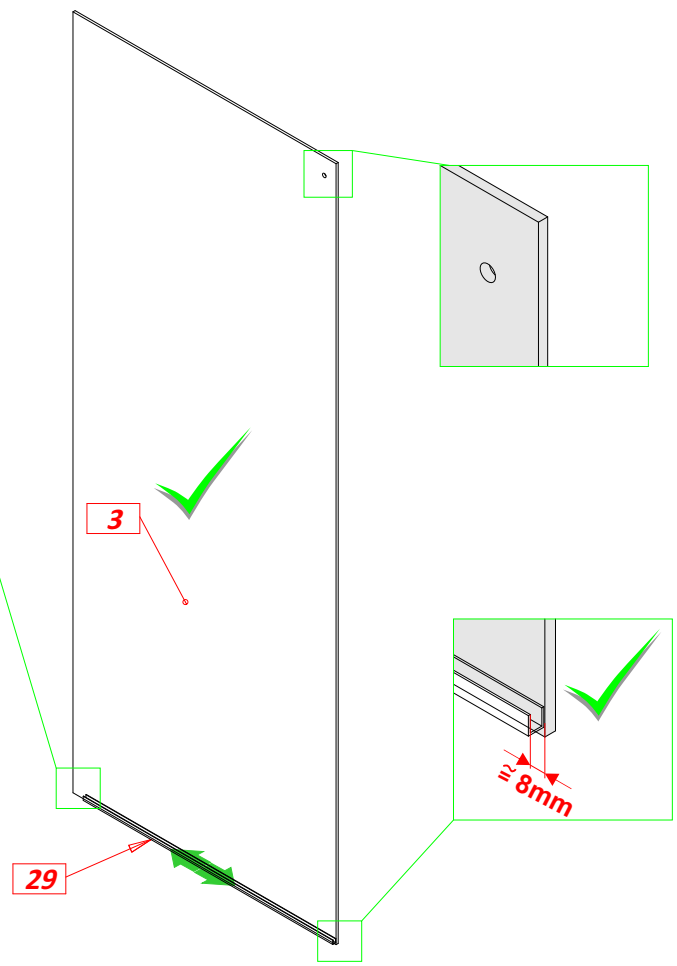
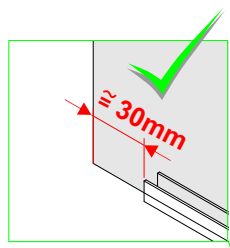
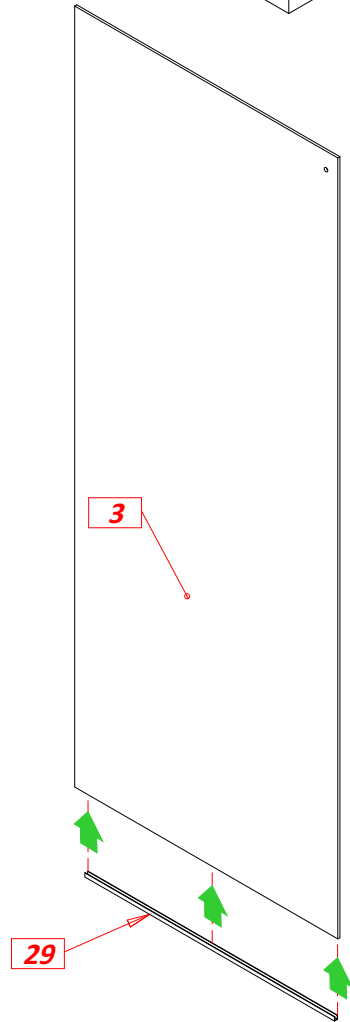
Operasyonlar		Operations	
16		17	
KAPI AYARI Sağ, Sol - Yukarı, Aşağı			
DOOR SET Right, Left - Up, Down			



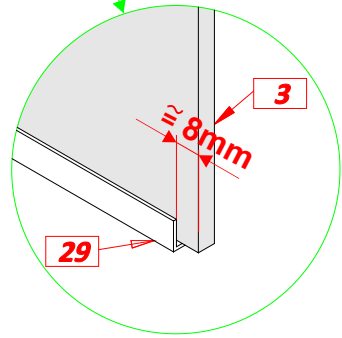
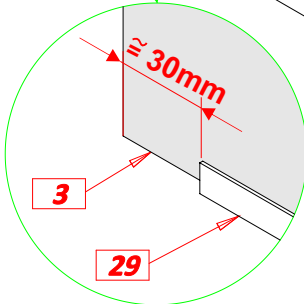
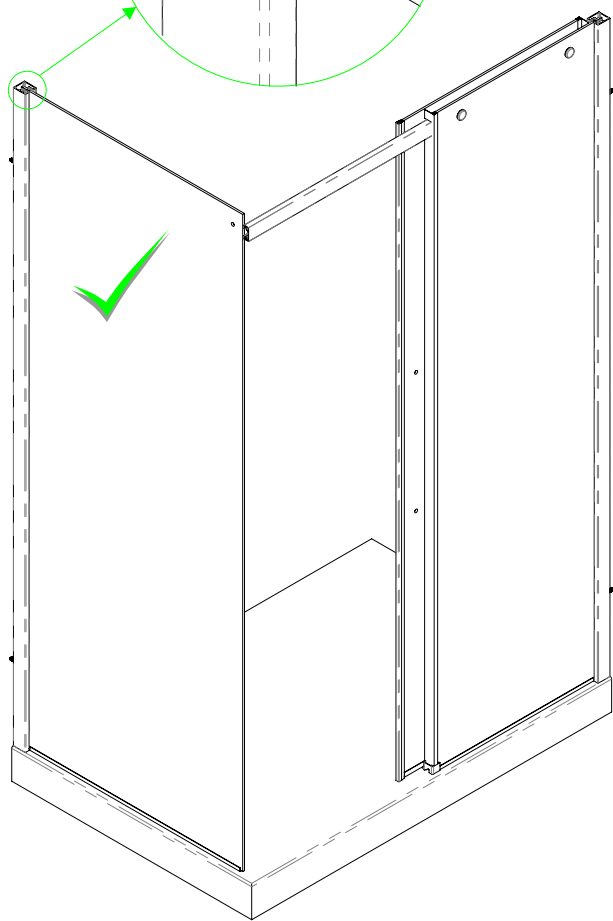
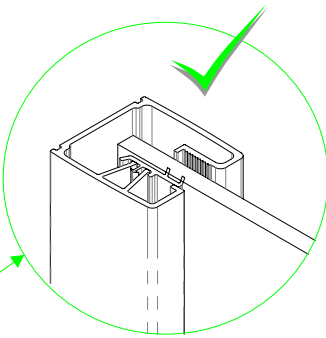
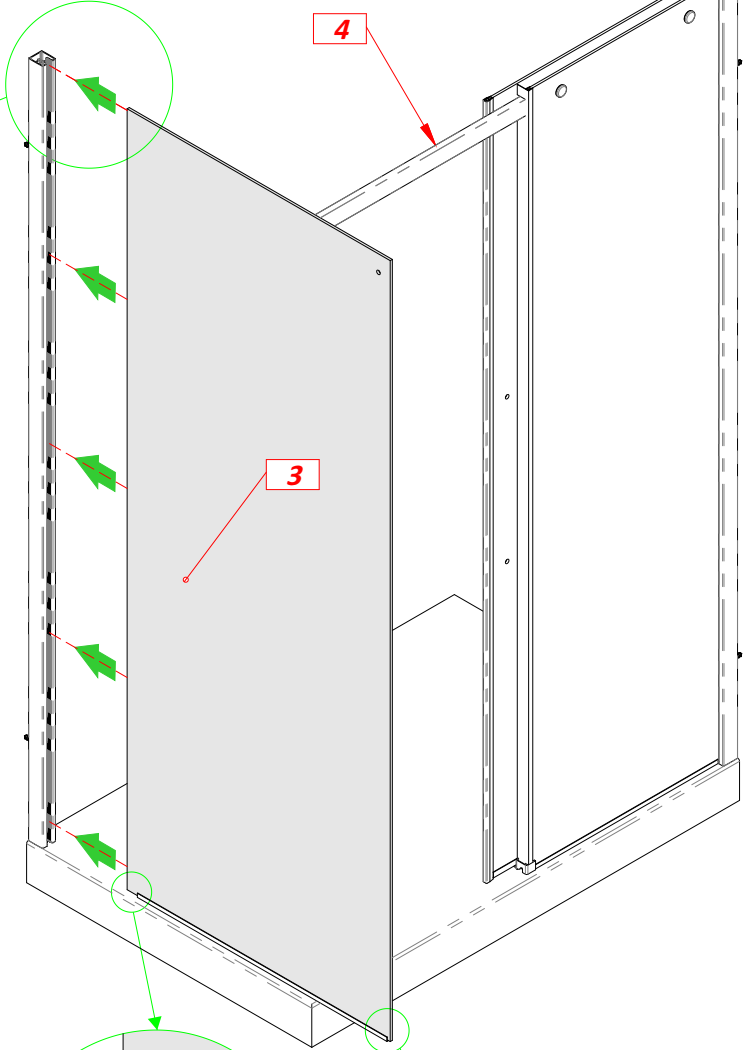
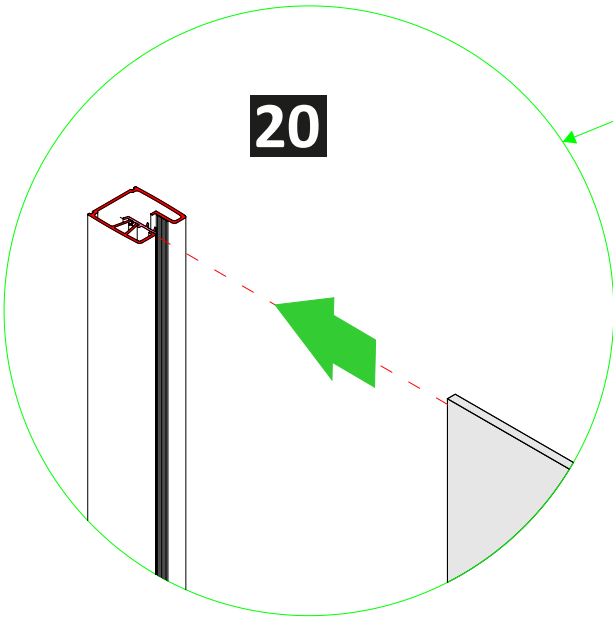
Operasyonlar Operations



19



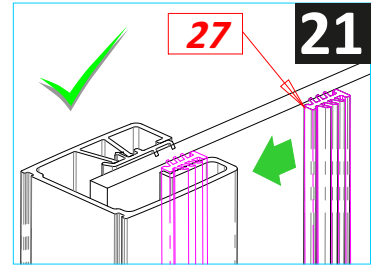
20



Operasyon

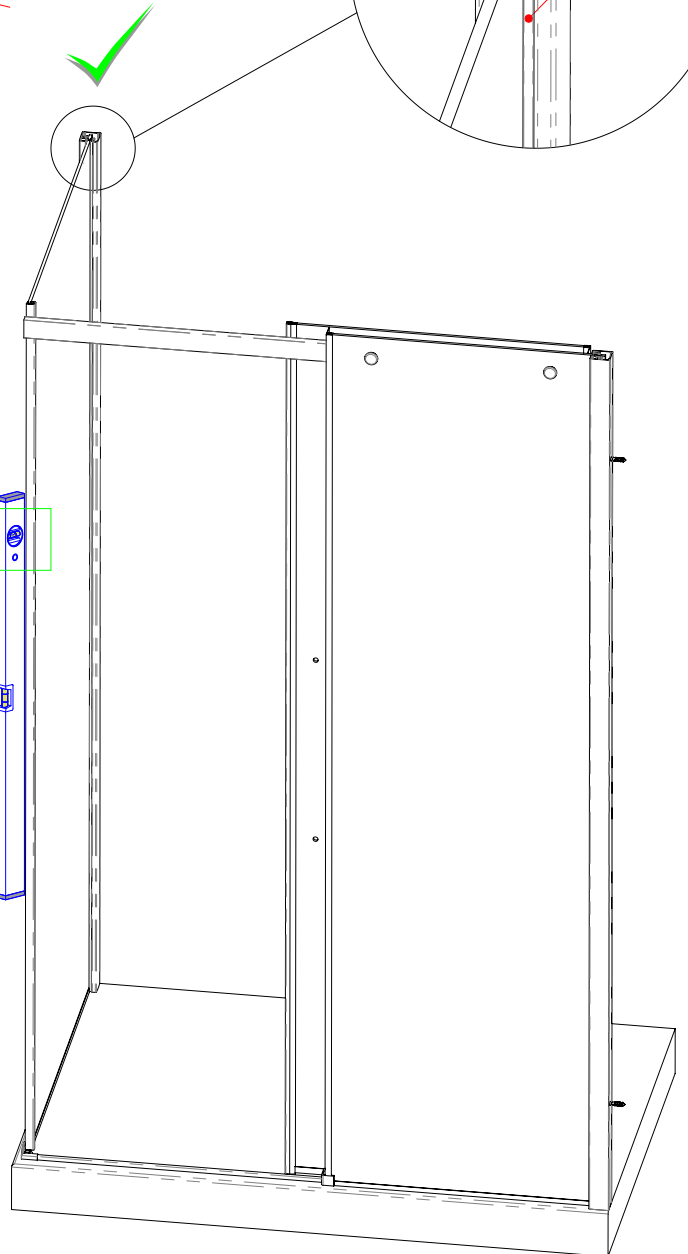
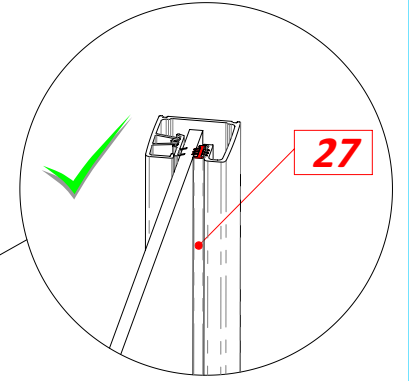
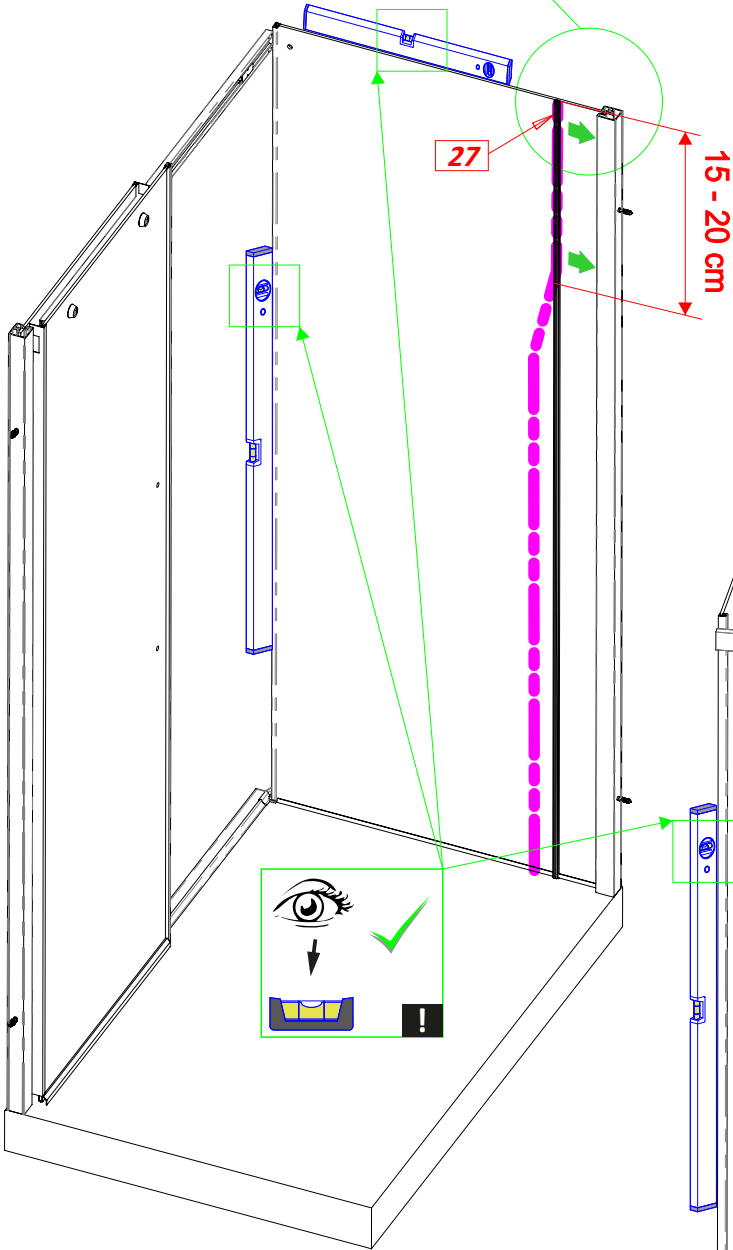
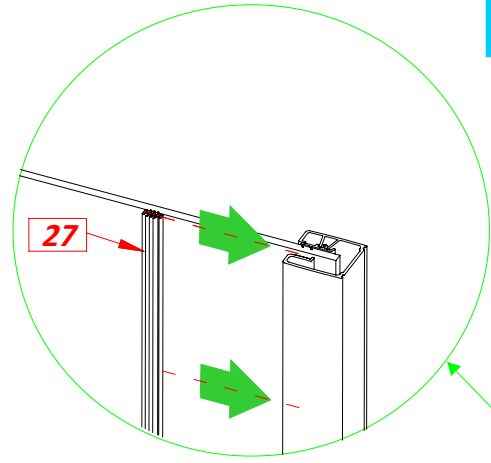
Operation

21



Poz Nr.= 27 Cam Sıkıştırma Fitolini geçici olarak 15 - 20cm kadar yerleştirin.

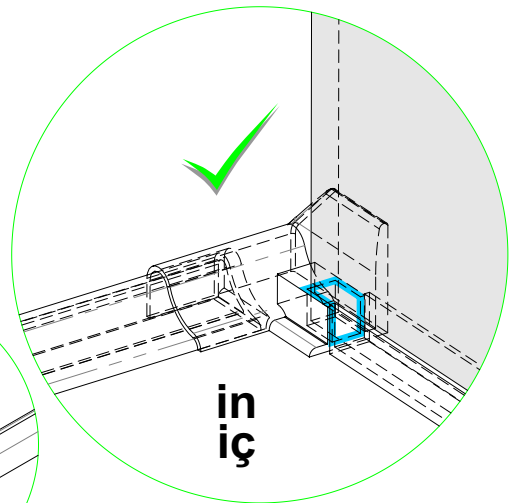
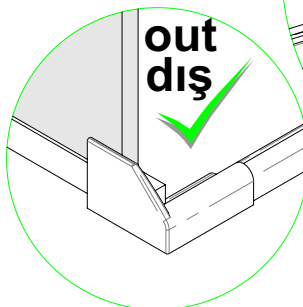
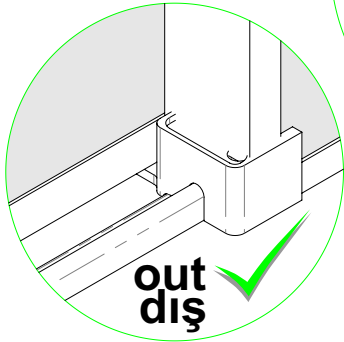
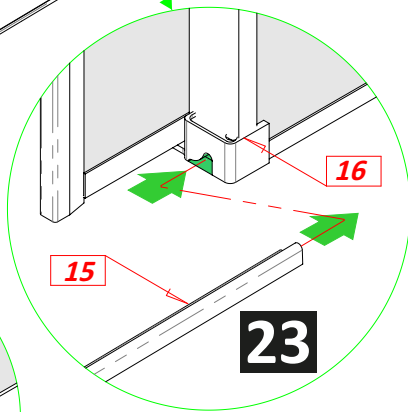
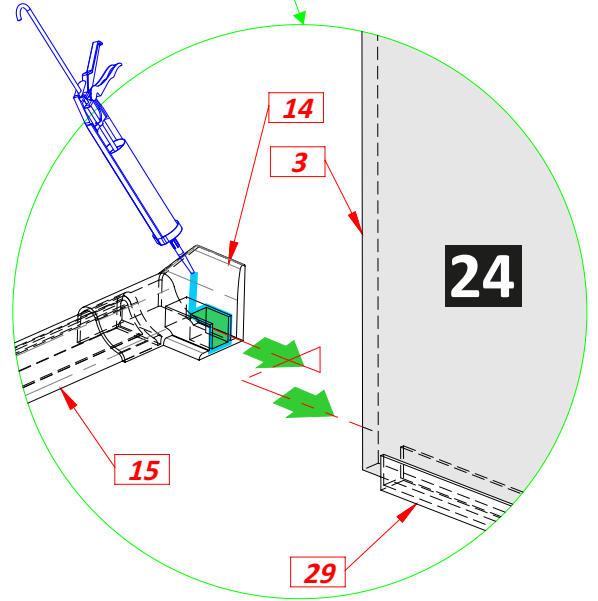
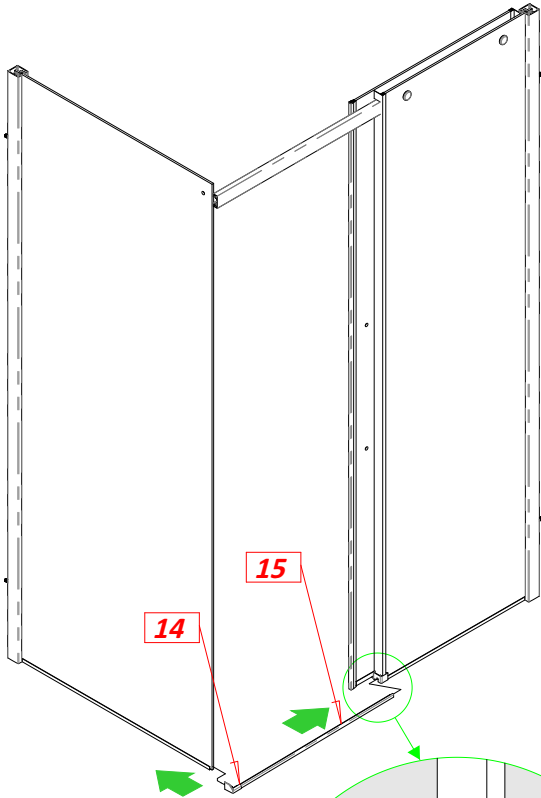
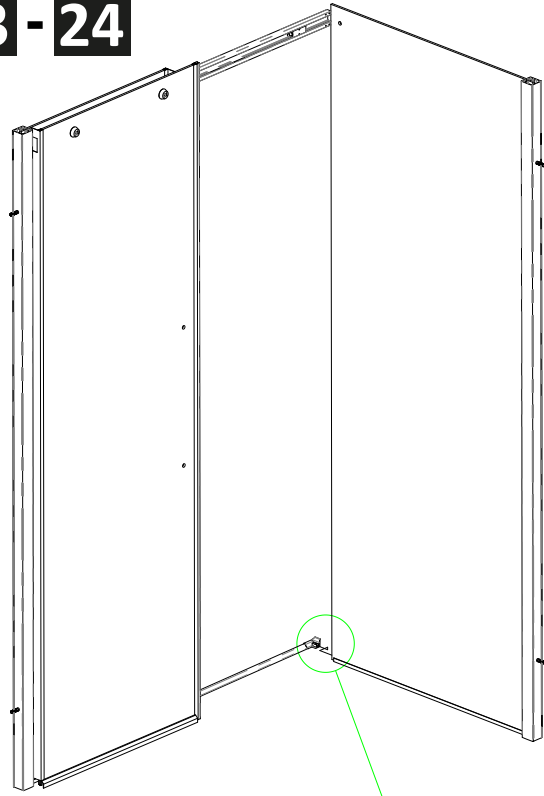
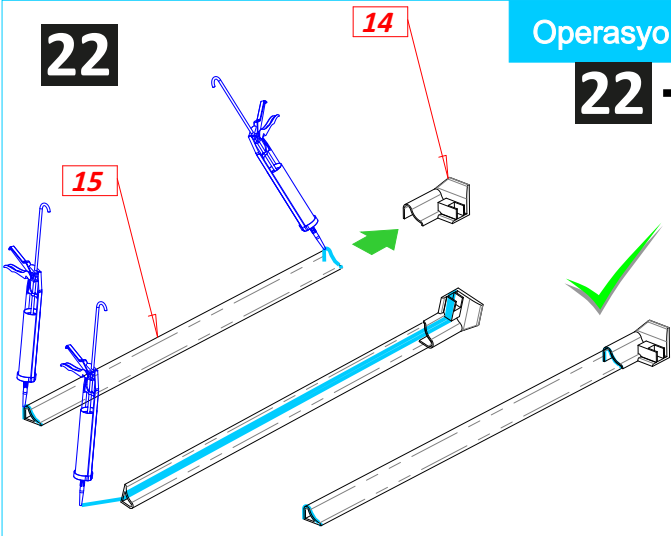
Poz Nr.= 27 Glass compression wick temporarily insert up to 15 - 20cm



22

Operasyonlar Operations

22 - 23 - 24

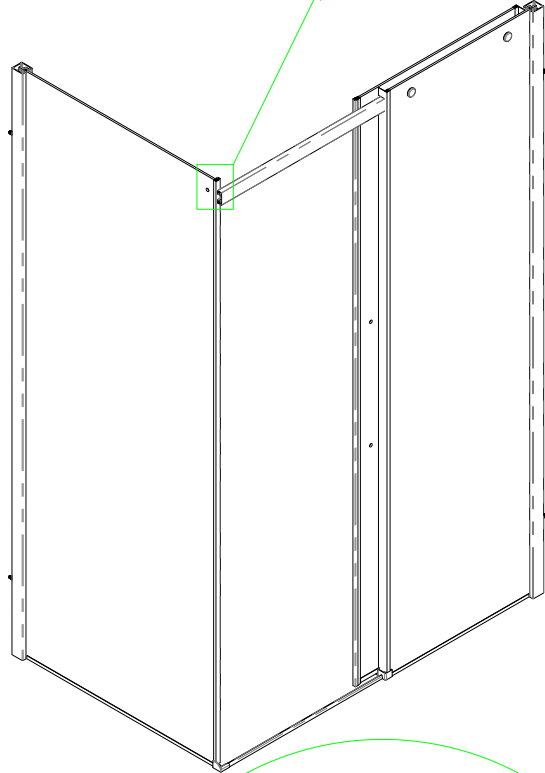
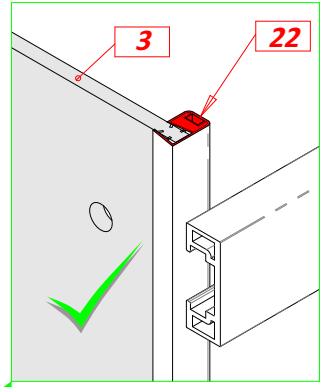
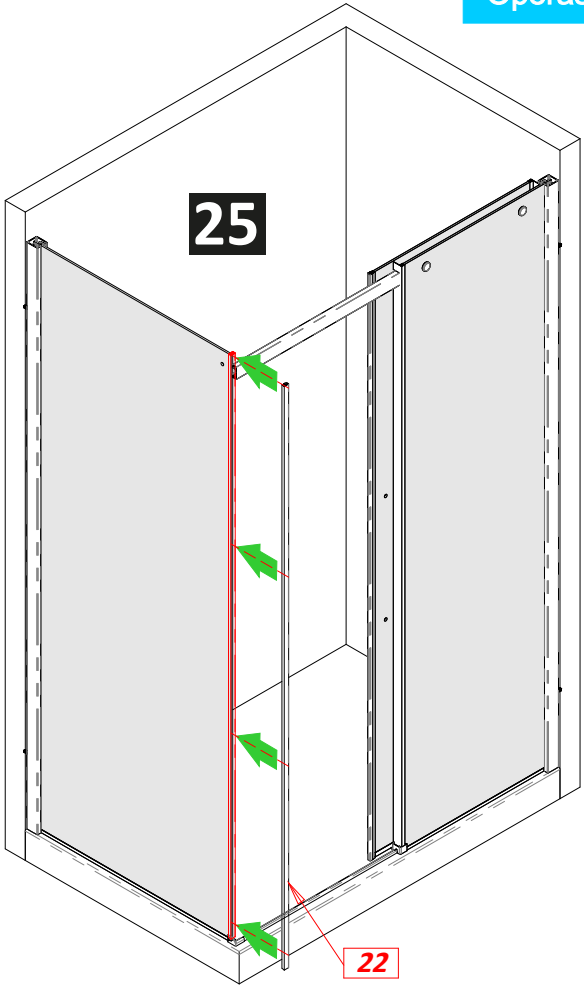


Operasyon

Operation

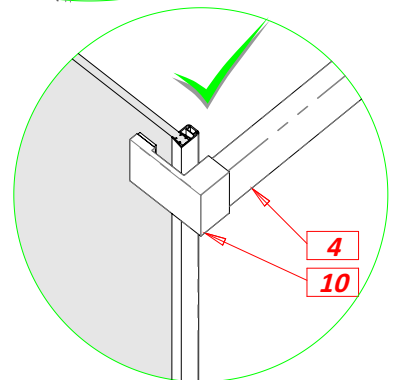
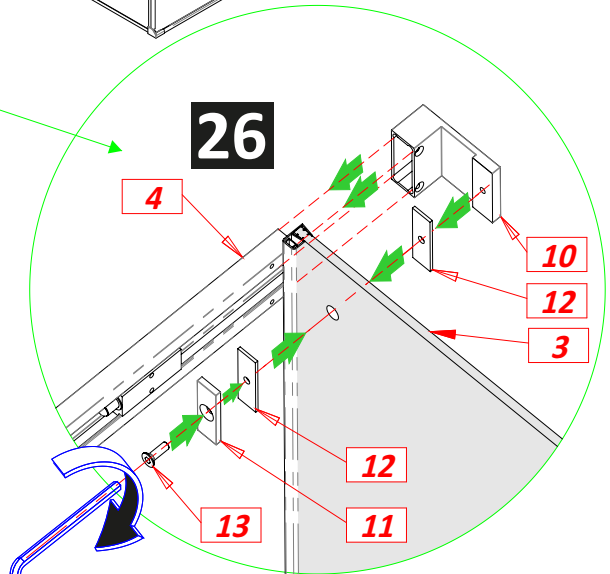
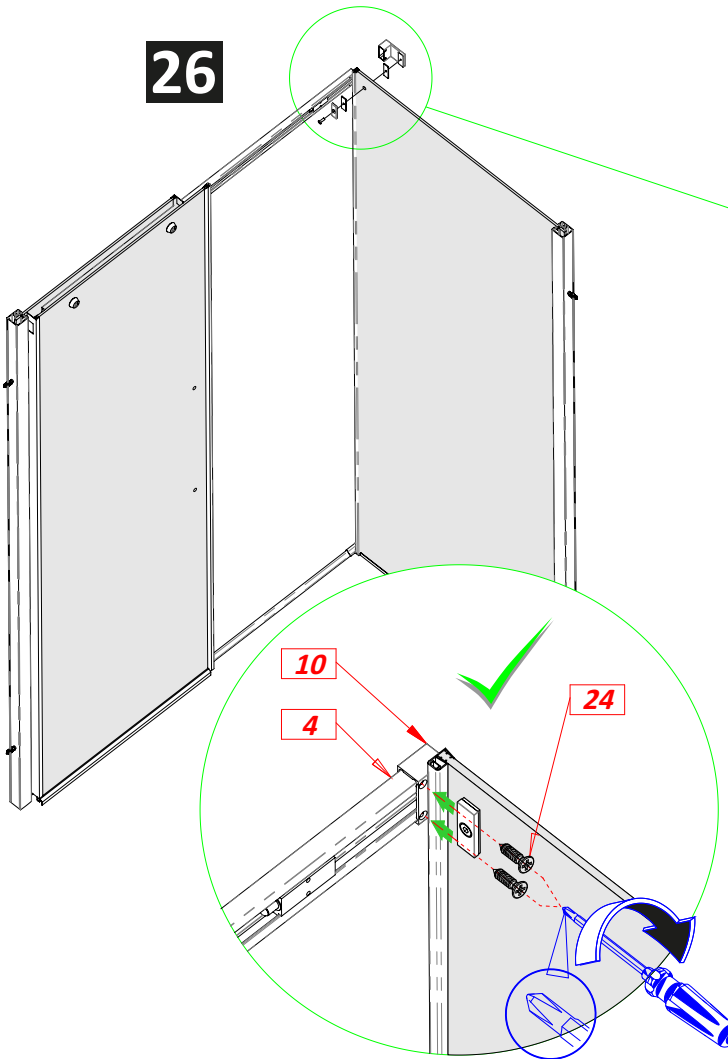
25

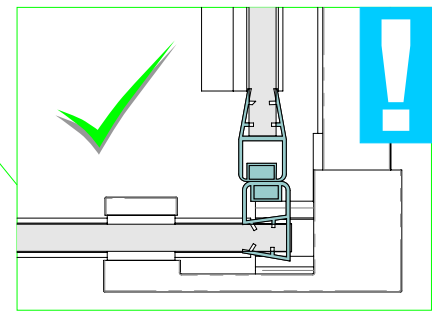
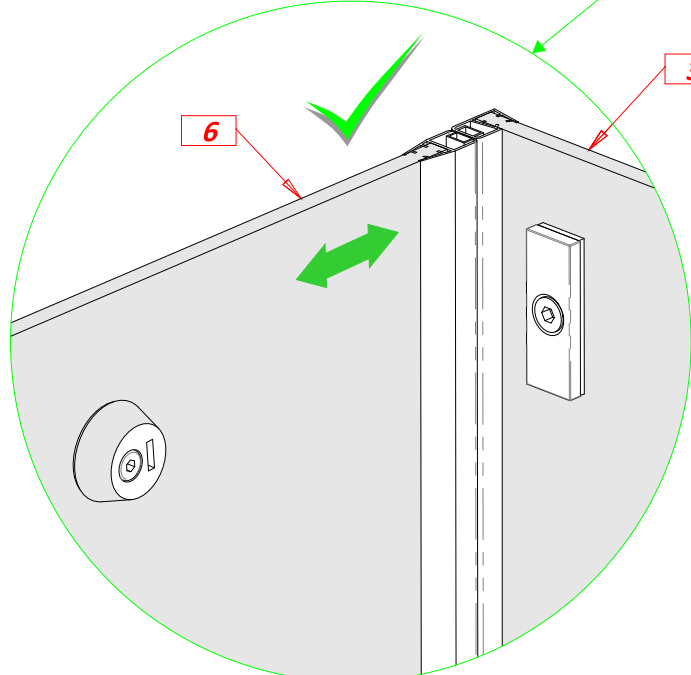
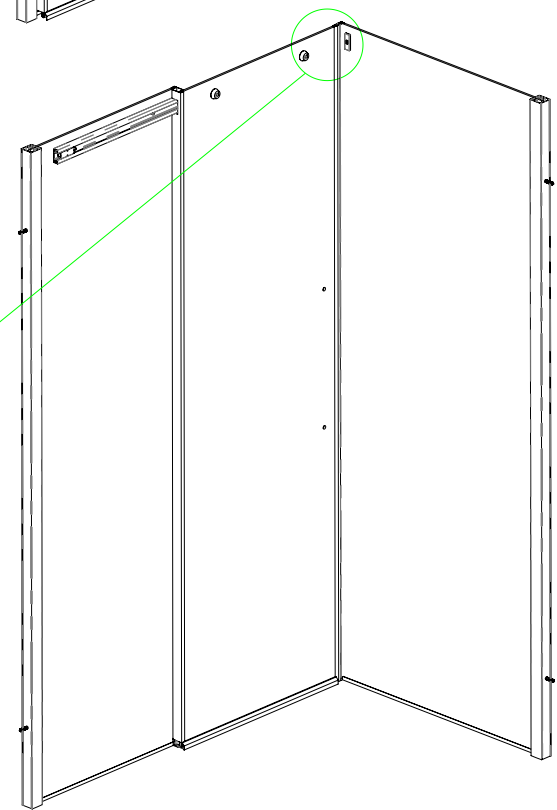
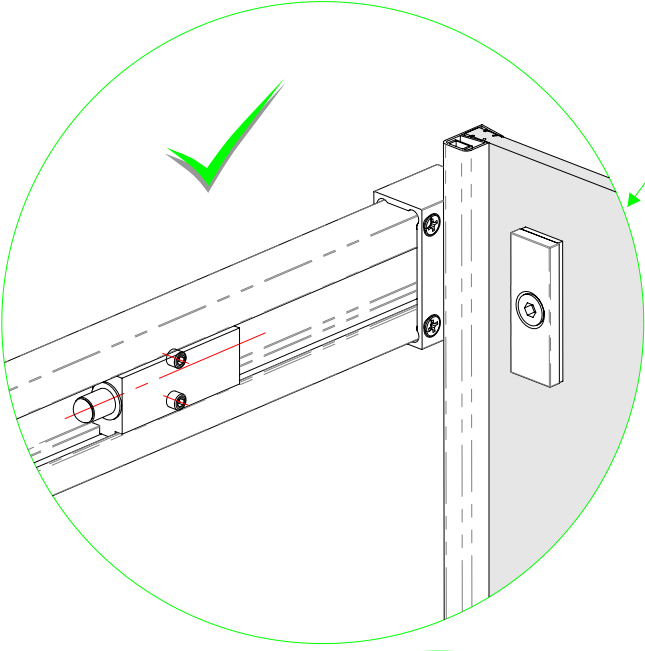
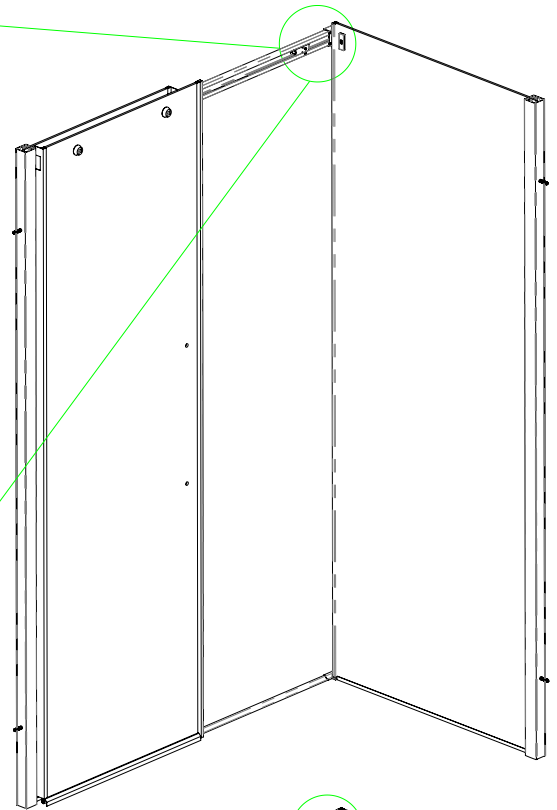
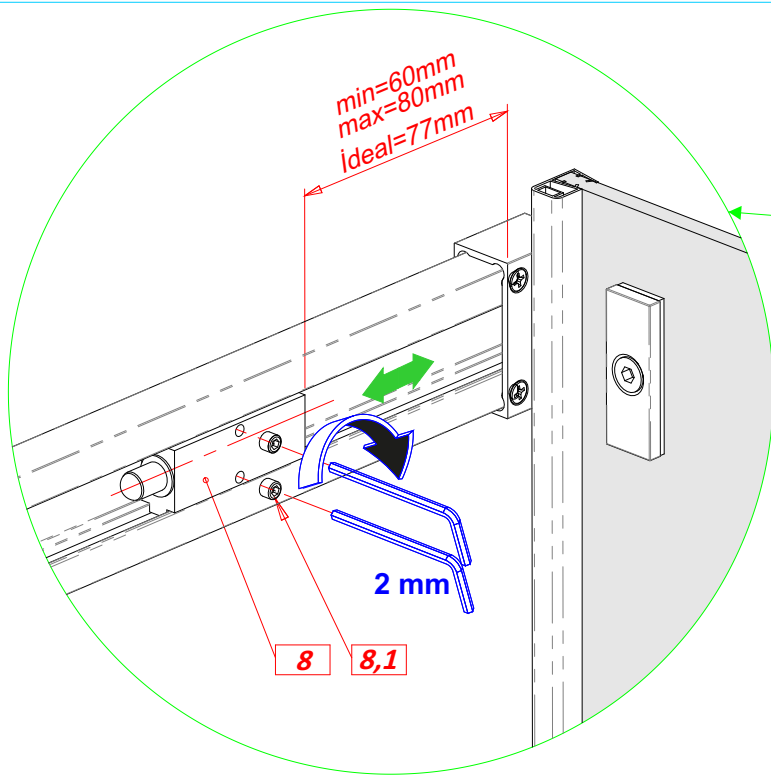
26



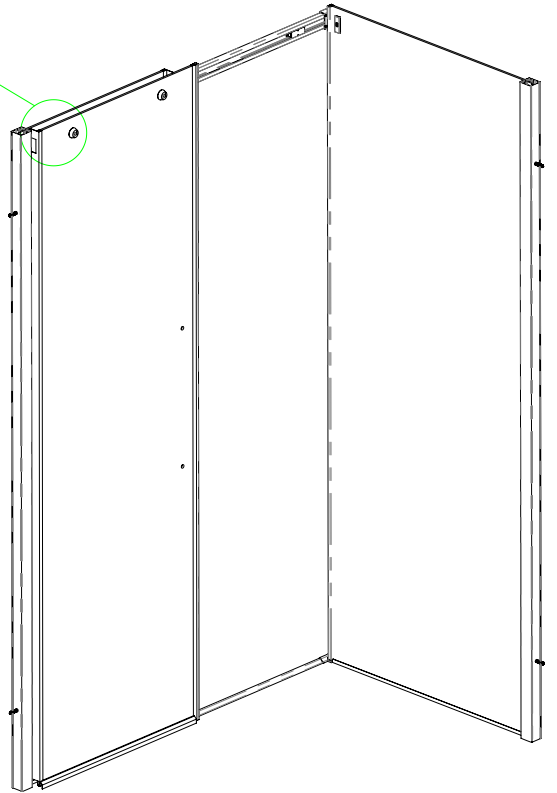
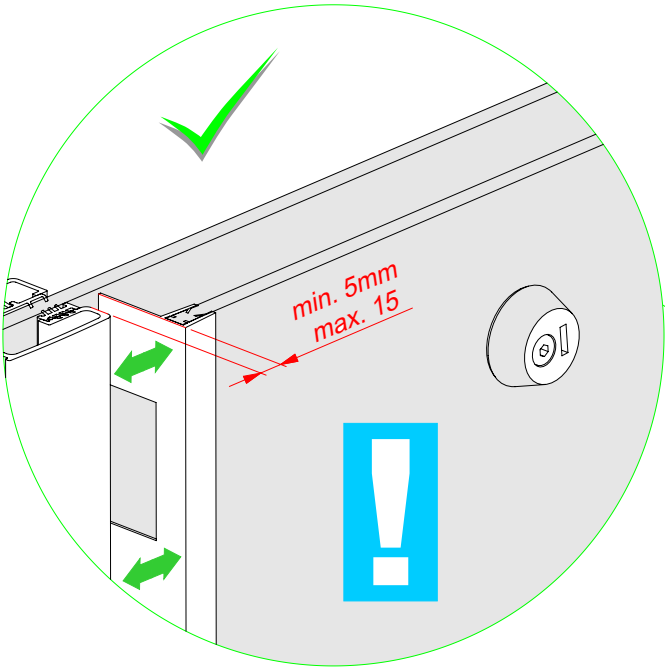
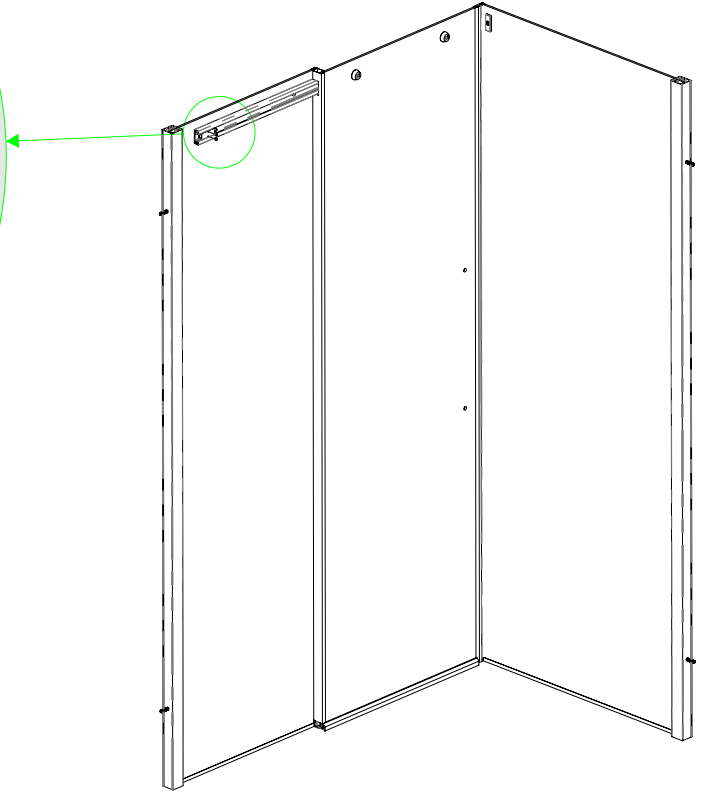
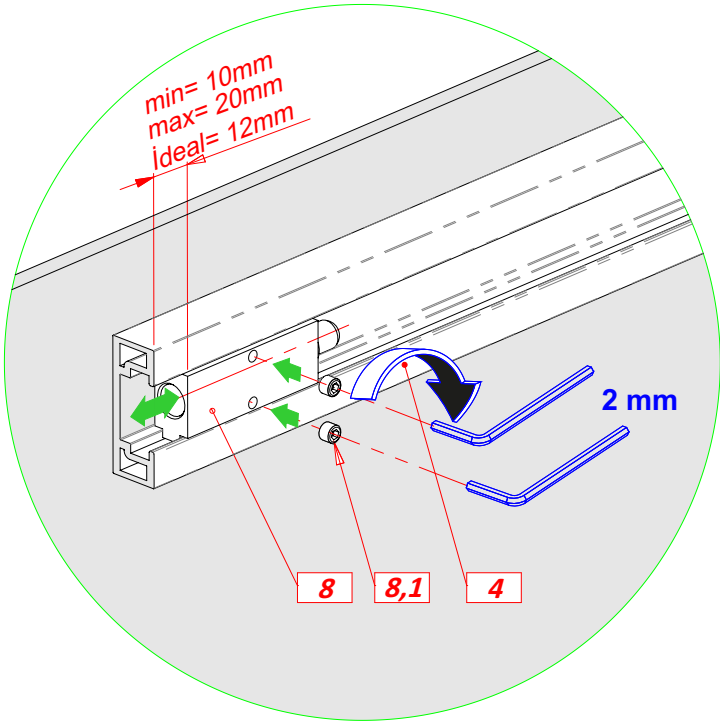
26

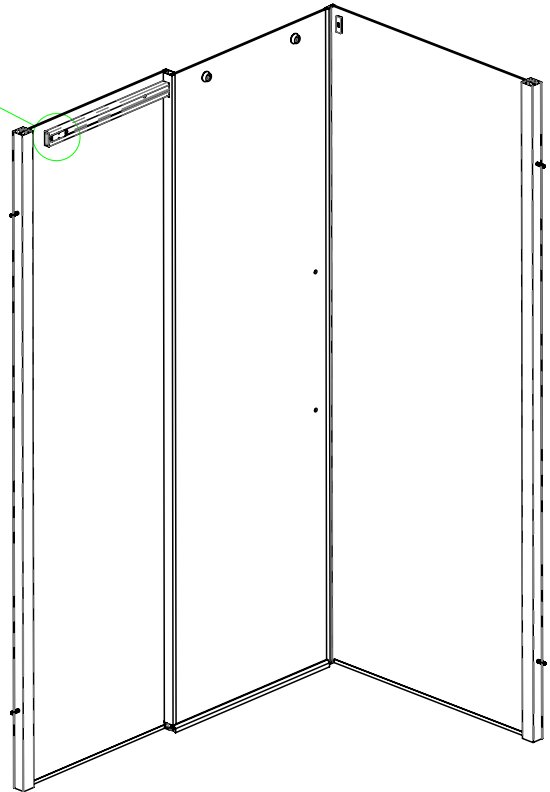
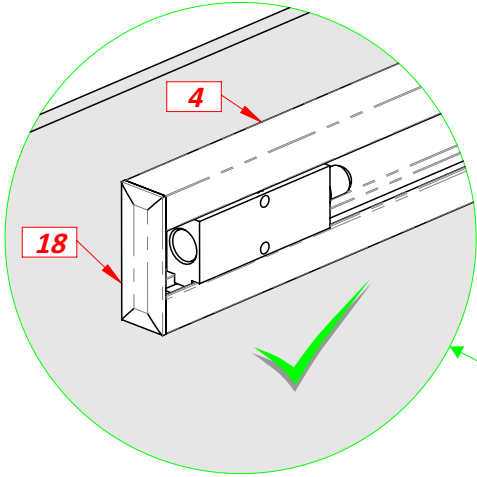
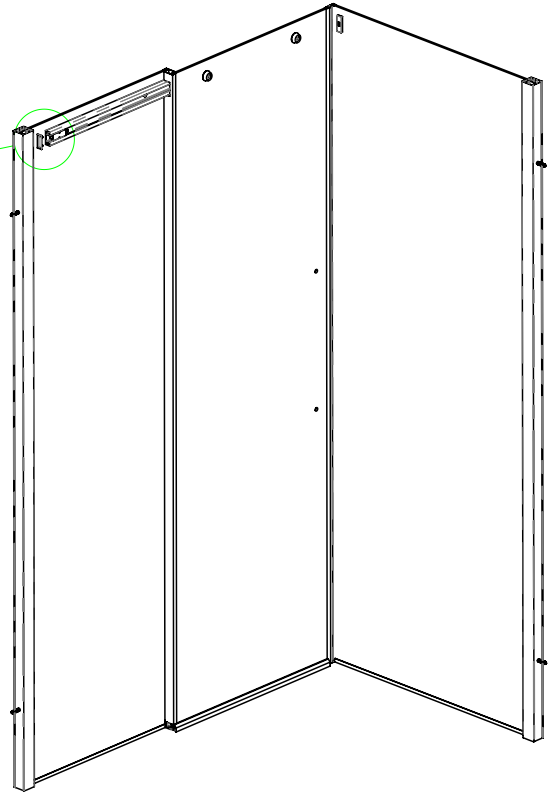
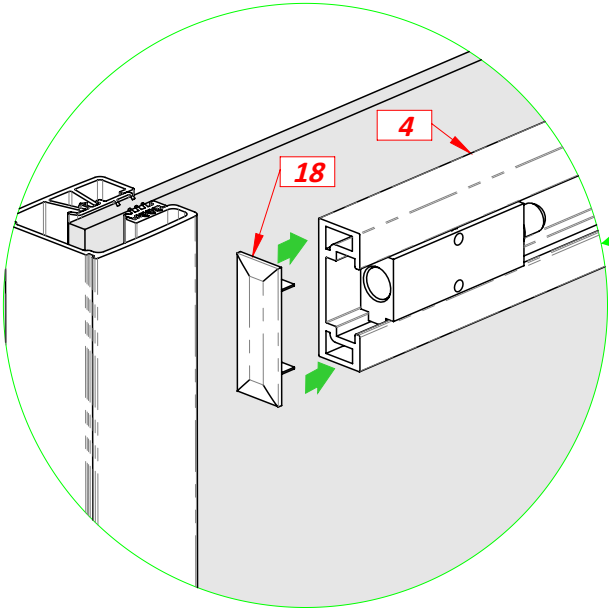
26

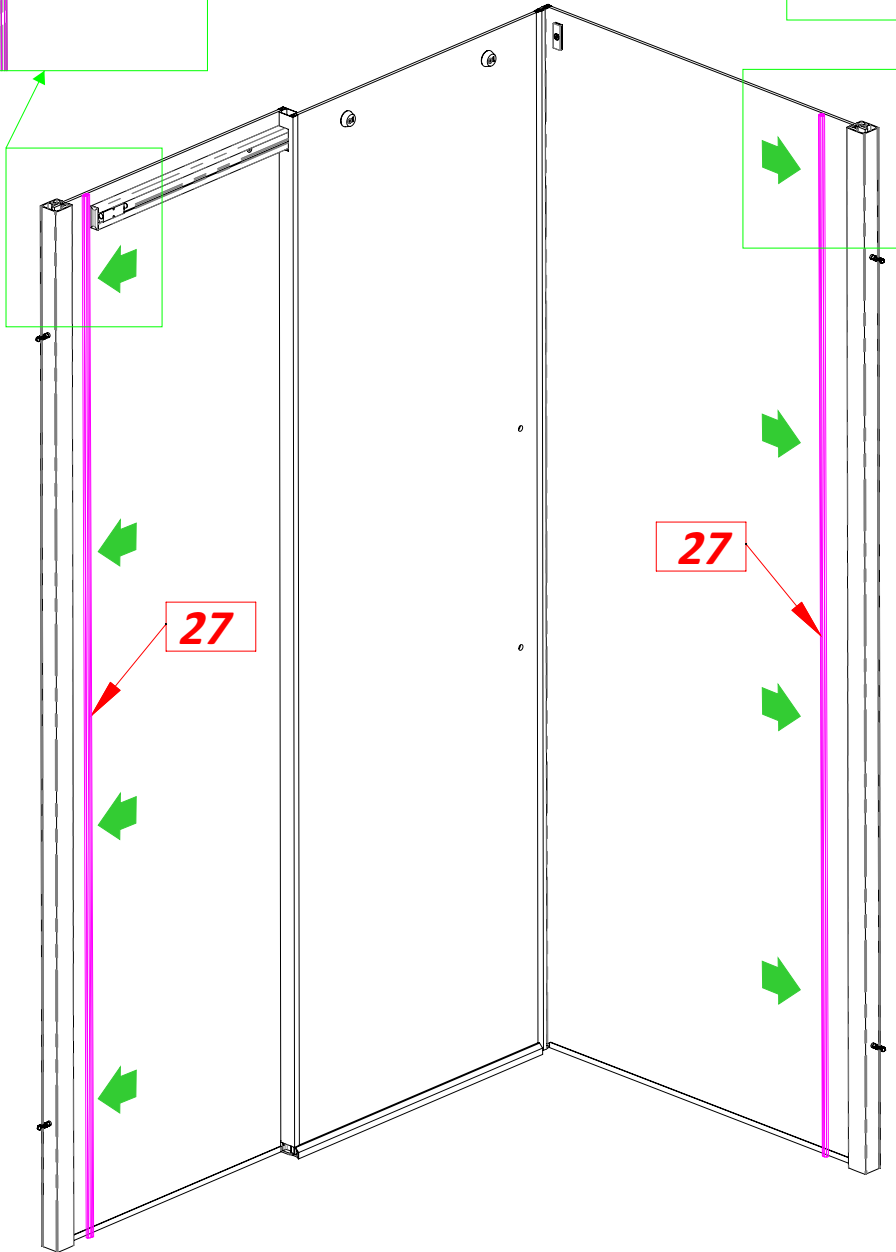
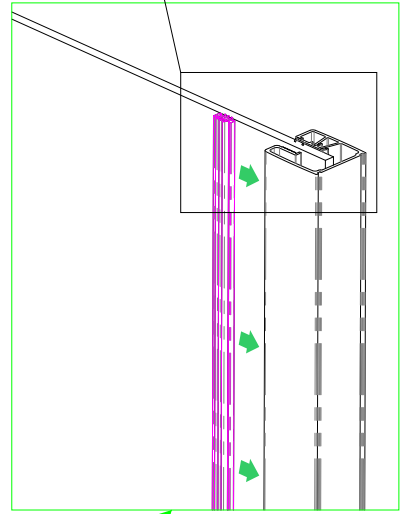
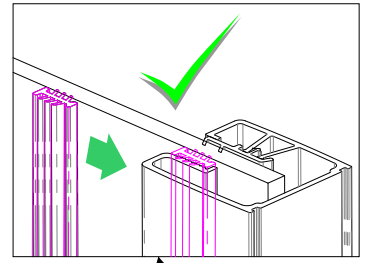
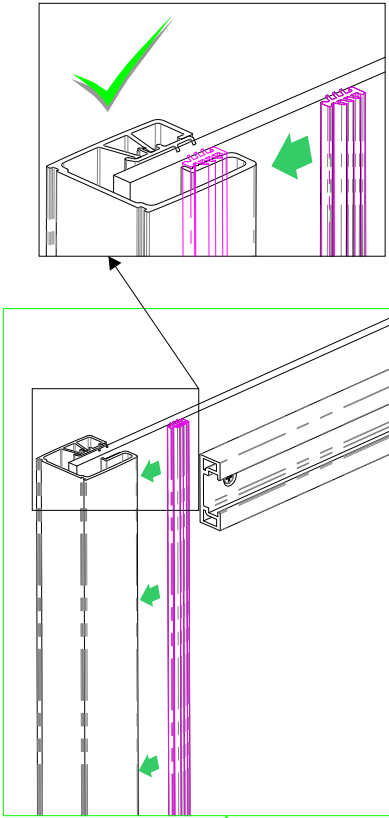




üst
top







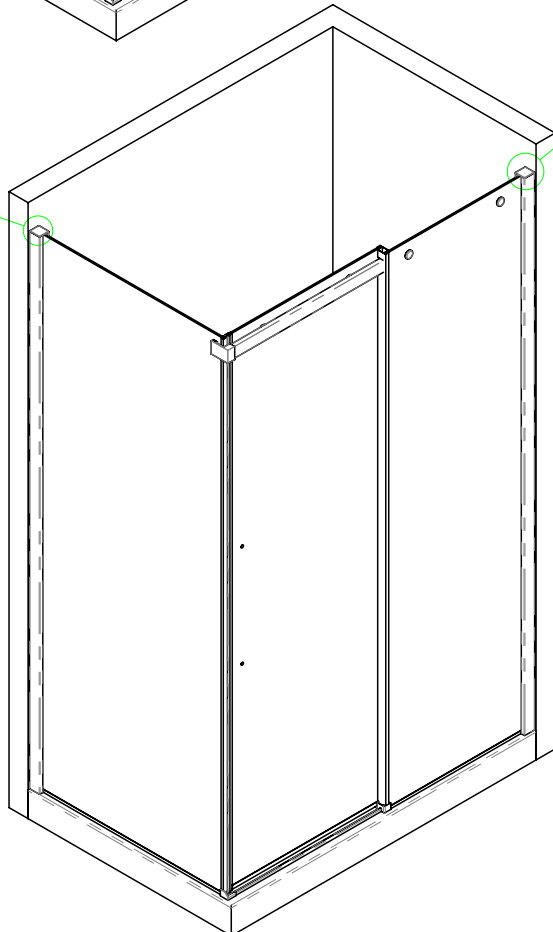
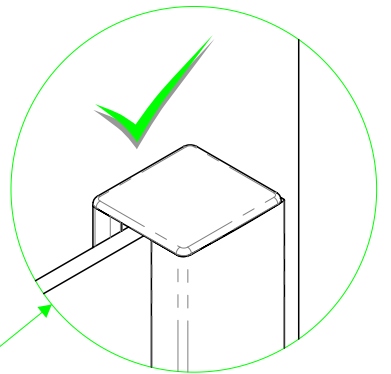
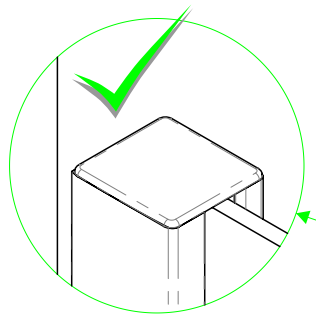
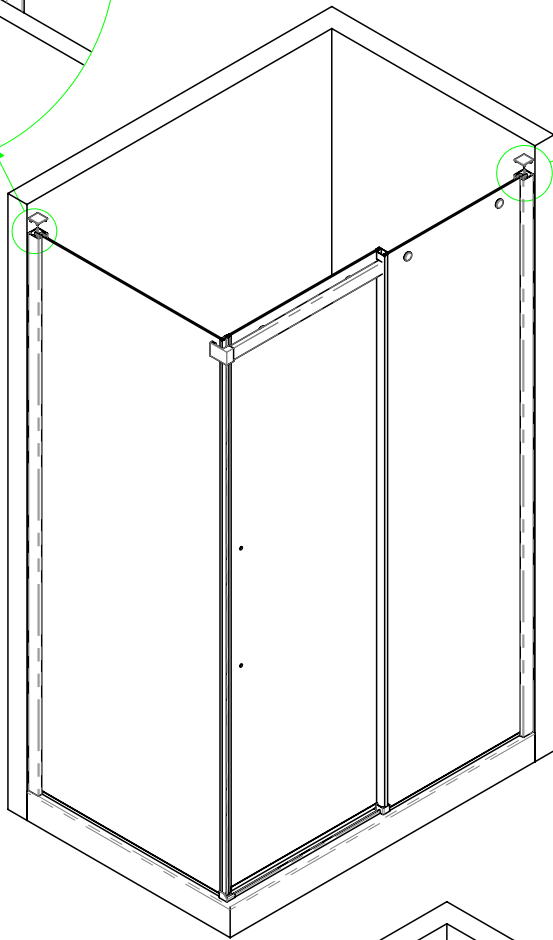
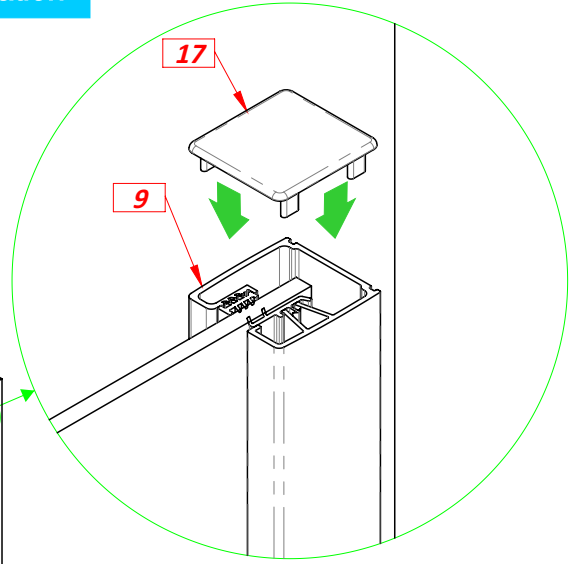
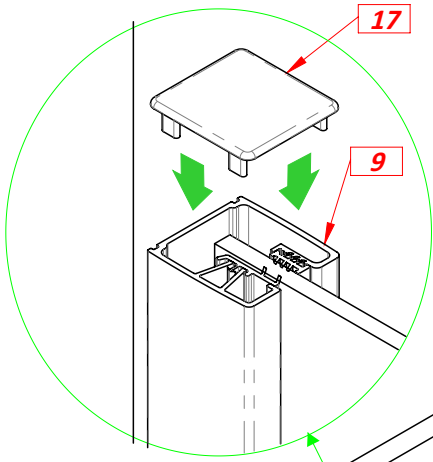
27

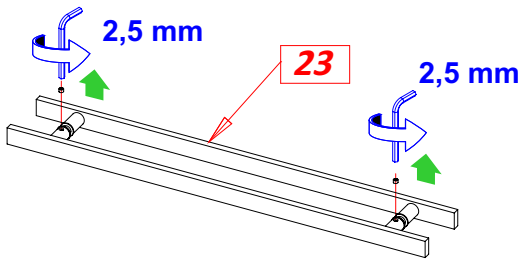
27

Operasyon

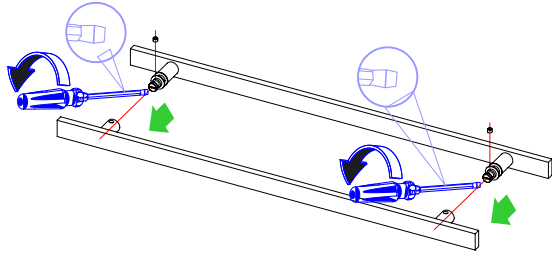
Operation

30

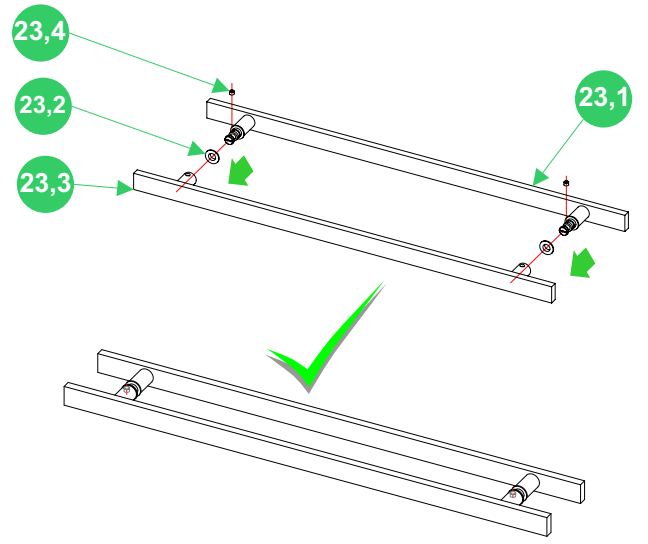




Poz Nr.	Adet
23,1	1
23,2	4
23,3	1
23,4	2

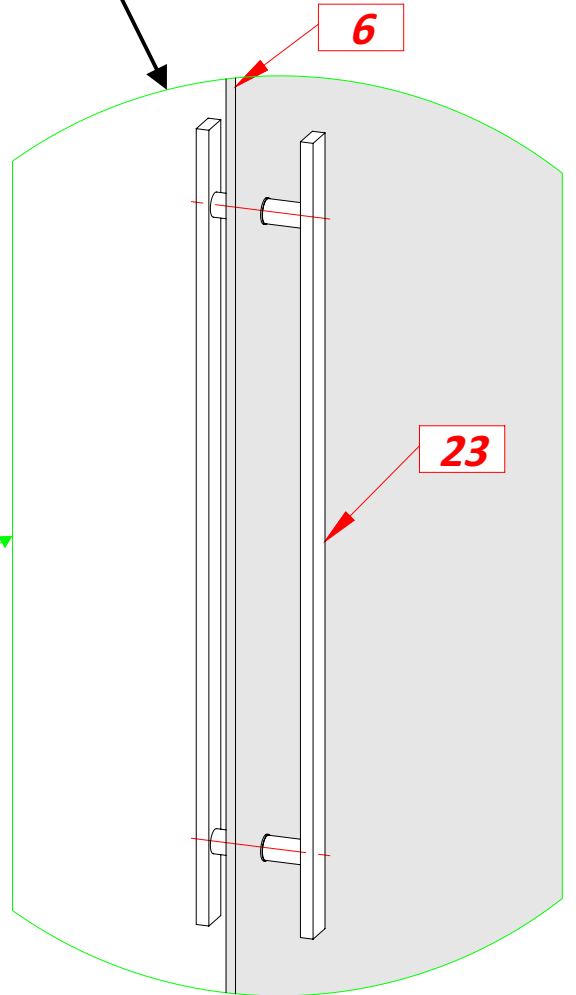
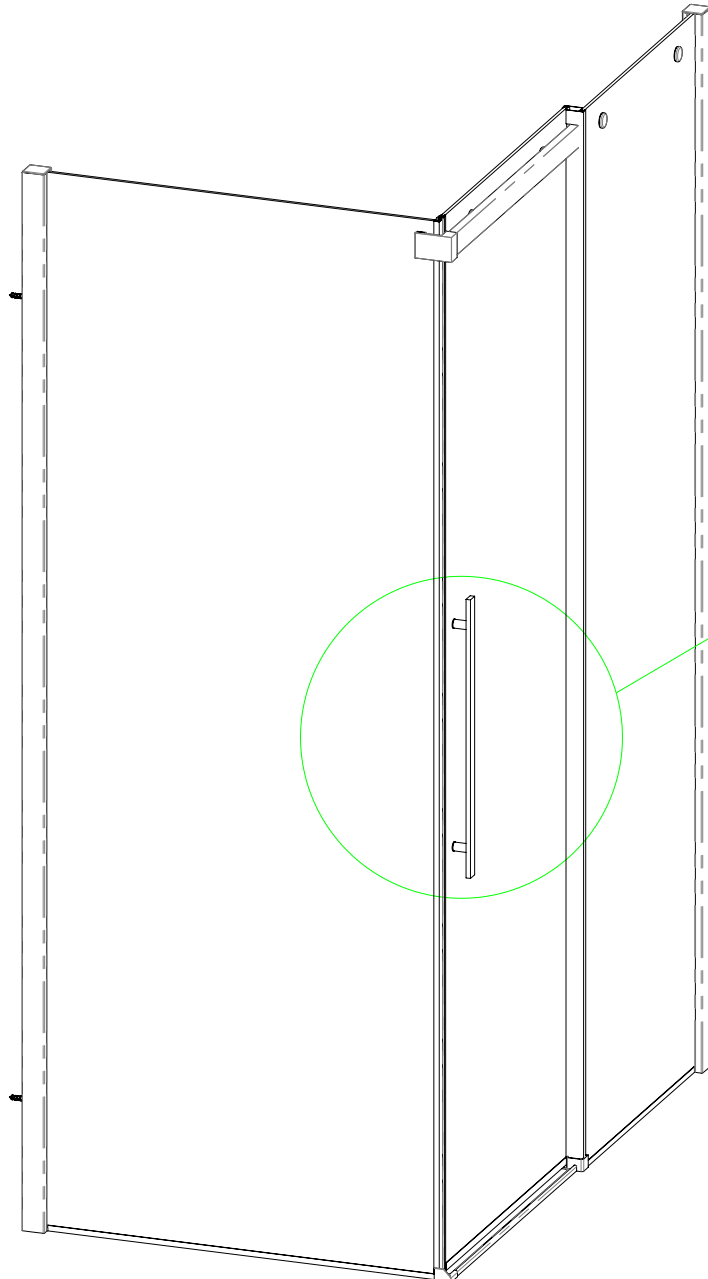


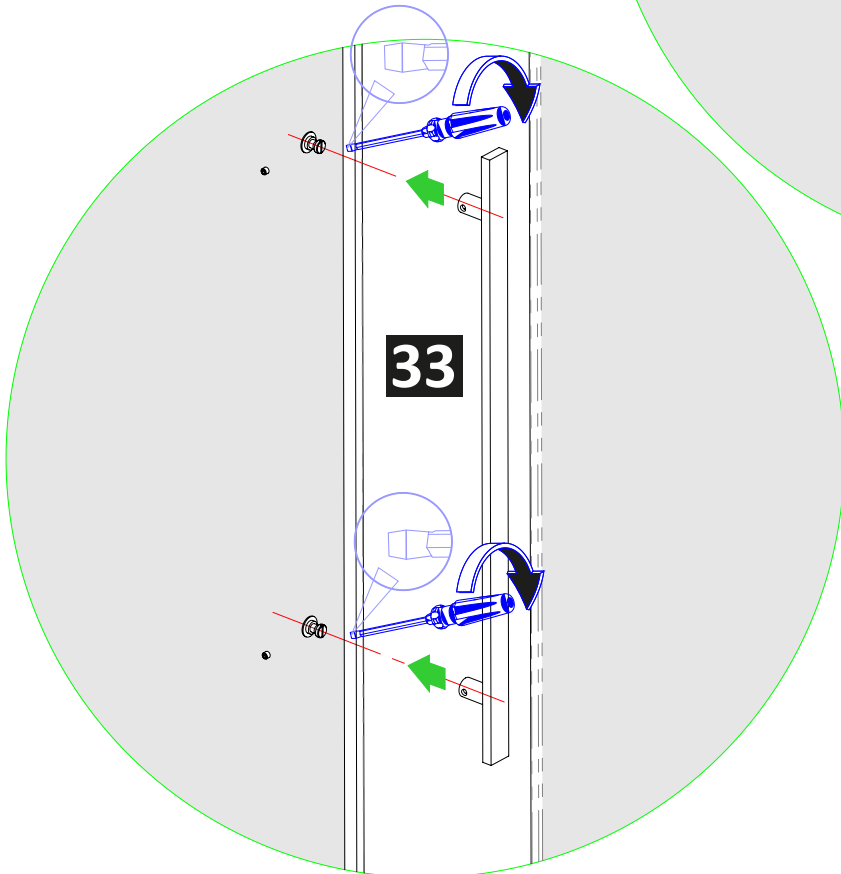
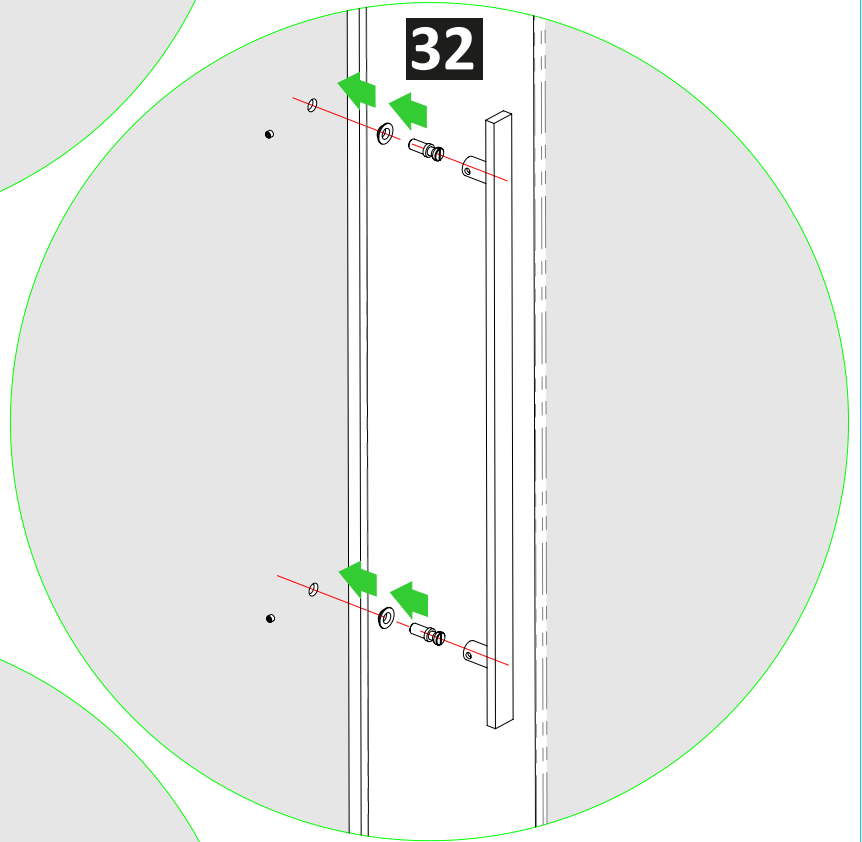
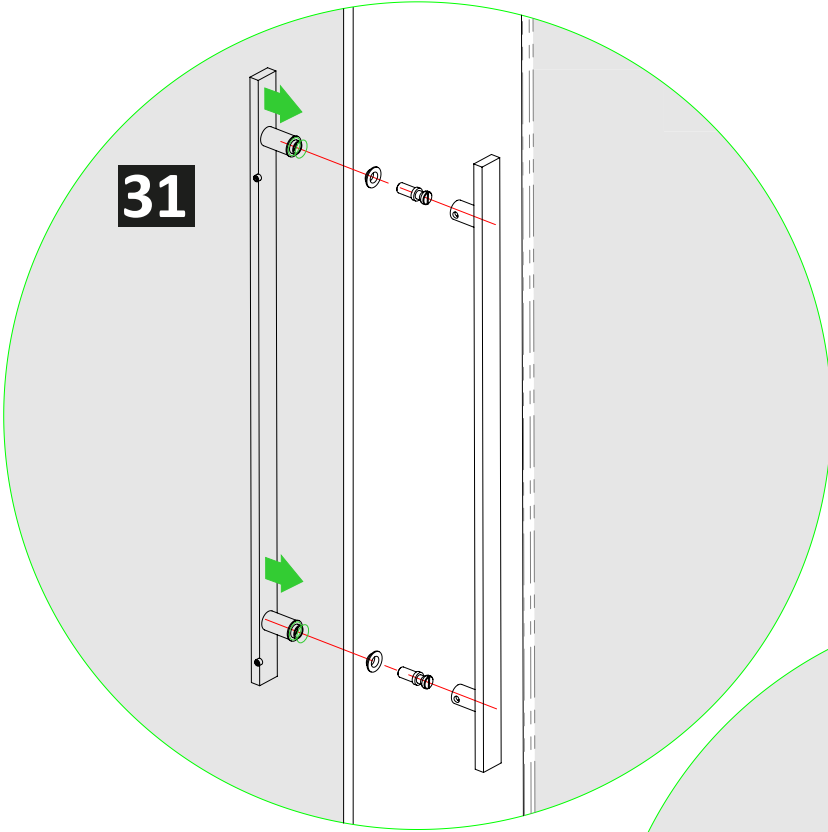
Poz Nr.	Pcs
23,1	1
23,2	4
23,3	1
23,4	2

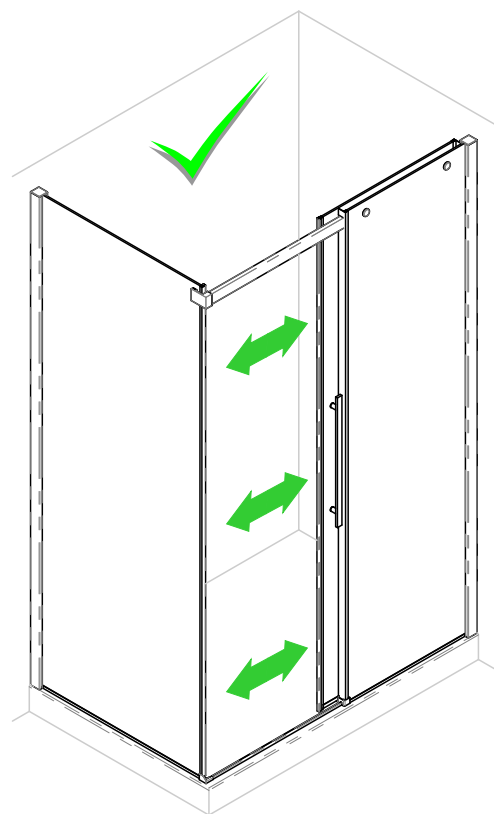
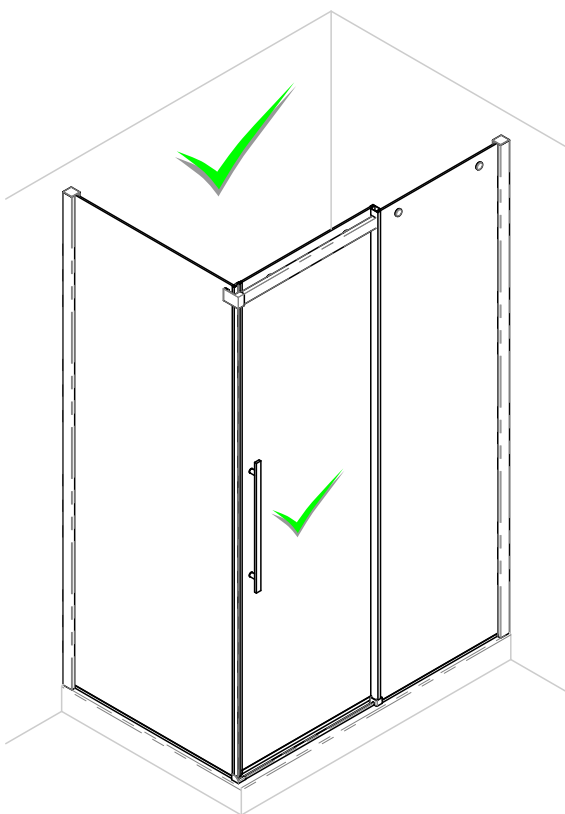
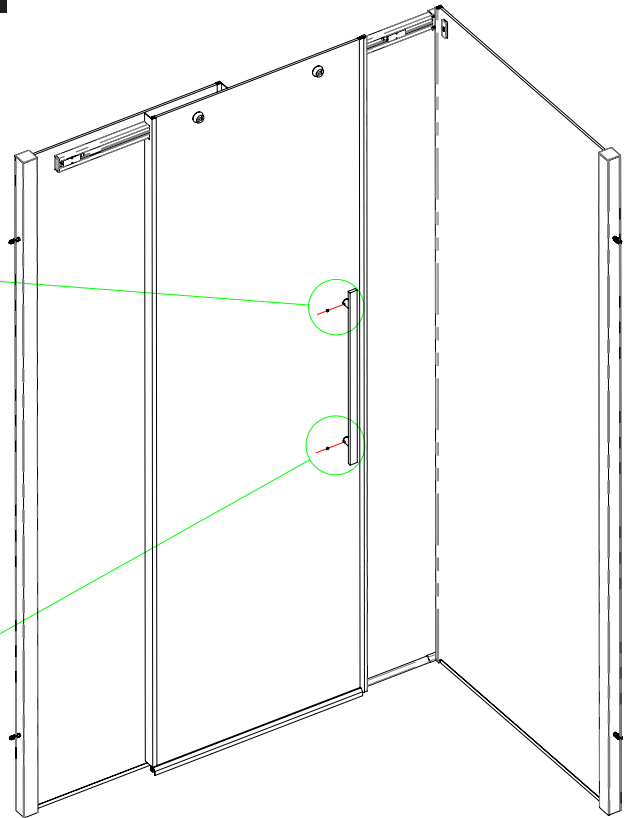
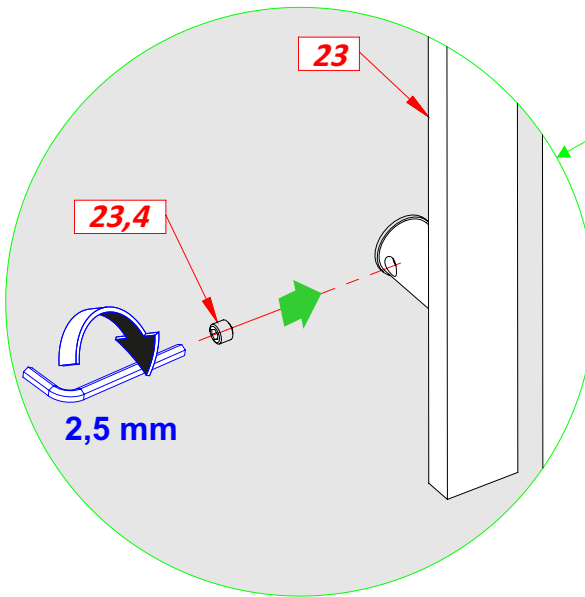
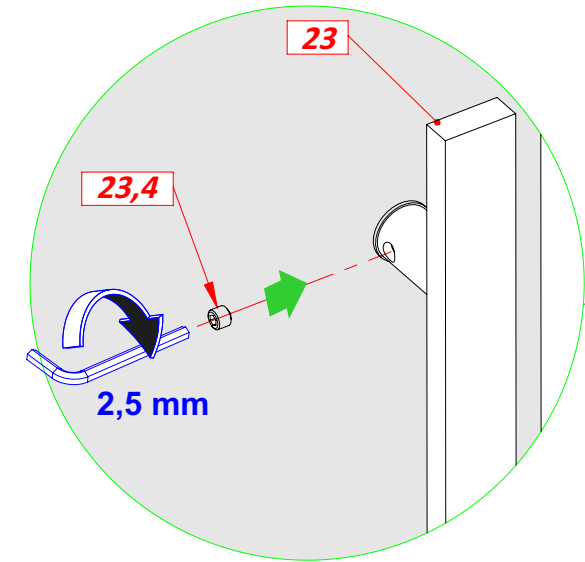


Operasyonlar Operations

31 - 32 - 33 - 34







Operasyon

Operation

35

